

# SYNEGO<sup>®</sup>

TECHNISCHE INFORMATION

TECHNISCHE DATEN



### Inhaltsverzeichnis

#### U<sub>f</sub>-Werte für Profilkombinationen SYNEGO®

Vorbemerkungen . . . . .	2
Profilkombinationen mit Blendrahmen - Festverglasung . . . . .	3
Profilkombinationen mit Blendrahmen 72 MD, 72/40 MD + Flügel Z51, Z53, 59, Z86, T106 . . . . .	4
Profilkombinationen mit Blendrahmen 82 MD + Flügel Z51, 53, 59, Z86, T106, HT-Flügel Z und T. . . . .	6
Profilkombinationen mit Blendrahmen 103 MD + Flügel Z51, 59, Z86, T106. . . . .	8
Profilkombinationen mit Altbaublendrahmen MD + Flügel Z51, 59, Z86 . . . . .	10
Profilkombinationen mit Blendrahmen 100 MD + Flügel Z51, 59, Z86, T106. . . . .	11
Profilkombinationen mit Blendrahmen 72 AD + Flügel Z51, Z53, 59, Z86, T106 . . . . .	13
Profilkombinationen mit Blendrahmen 82 AD + Flügel Z51, 59, Z86, T106, HT-Flügel Z und T . . . . .	15
Profilkombinationen mit Pfosten + Festverglasung . . . . .	16
Profilkombinationen mit Pfosten 96 MD + Flügel Z51, 59, Z86, T106 . . . . .	17
Profilkombinationen mit Pfosten 124 MD + Flügel Z51, 59, Z86, T106 . . . . .	19
Profilkombinationen mit Pfosten 96 AD + Flügel Z51, 59, Z86, T106 . . . . .	21
Profilkombinationen mit Pfosten 124 AD + Flügel Z51, 59, Z86, T106 . . . . .	24
Profilkombinationen mit Stulpprofil (nicht armiert) + Flügel Z51, Z59, Z86, T106 . . . . .	24
Profilkombinationen mit Blindpfosten (nicht armiert) + Flügel Z51, Z59, Z86, T106 . . . . .	25
Profilkombinationen mit Stulpprofil (armiert) + Flügel Z51, Z59, Z86, T106 . . . . .	25
Profilkombinationen mit Blindpfosten (nicht armiert) + Flügel Z51, Z59, Z86, T106 . . . . .	26
Profilkombinationen mit Blindpfosten (armiert) + Flügel Z59, Z86, T106, HT-Flügel Z. . . . .	26
Profilkombinationen mit Stulpflügel Z51, Z59 + Flügel Z51 + Z59 . . . . .	27
Profilkombinationen mit Blendrahmen 72 AD, 82 AD + Blindpfosten (armiert) + Flügel T106 (Schwingfenster). . . . .	27
Profilkombinationen mit Sprosse 68 + Flügel. . . . .	27
Profilkombinationen mit Bodenschwelle Bautiefe 80, Ausgleichsprofil + Flügel Z51, Z59, Z86, T106, HT-Flügel Z und T. . . . .	28

## U<sub>f</sub>-Werte für Profilkombinationen SYNEGO® Vorbemerkungen

Im Rahmen der „Technischen Daten“ werden den Profilkombinationen SYNEGO® in Abhängigkeit von Profilen und eingesetzten Armierungen entsprechende U<sub>f</sub>-Werte zugeordnet.

Als Grundlage der nachfolgenden U<sub>f</sub>-Werten-Zuordnung dient die ift-Richtlinie WA-02 „U<sub>f</sub>-Werte für Kunststoffprofile aus Fenstersystemen“, sowie die U<sub>f</sub>-Berechnung nach DIN EN ISO 10077-2.

Die dargestellten U<sub>f</sub>-Werte wurden für eine Füllungsdicke von 36 mm ermittelt.

Es gibt insgesamt 5 Systemkennlinien:

- SYNEGO® AD - drei Systemkennlinien (AD 1,0, AD 1,1 und AD 1,2),
- SYNEGO® MD - zwei Systemkennlinien (MD 1,0 und MD 1,1).

Die Einteilung der Systemkennlinien erfolgt über die geometrischen Merkmale der Profilkombinationen. Im Wesentlichen erfolgt die Unterteilung in die unterschiedlichen Kennlinien über die Anzahl der Vorkammern in der Armierungskammer zwischen Armierung und PVC-Wandung in Blendrahmen und Flügel wie folgt:

- AD 1,0 = 4 Vorkammern (je zwei Vorkammern in Blendrahmen und Flügel, siehe Abb. 1)
- AD 1,1 = 1-3 Vorkammern (mind. eine Vorkammer in Blendrahmen oder Flügel, siehe Abb. 2 bis 4)
- AD 1,2 = 0 Vorkammern (siehe Abb. 5)
- MD 1,0 = 1-3 Vorkammern (mind. eine Vorkammer in Blendrahmen oder Flügel, siehe Abb. 2 bis 4)
- MD 1,1 = 0 Vorkammern (siehe Abb. 5)

Die Profilkombinationen, die nicht über die Kennlinie abgedeckt werden können, liegen über einem bestimmten Grenzwert. Die U<sub>f</sub>-Werte dieser Profilkombinationen sind durch eine Berechnung nach DIN EN ISO 10077-2 ermittelt.

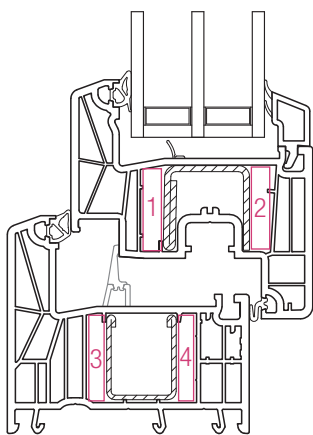


Abb. 1: Beispiel für 4 Vorkammern (je zwei Vorkammern im Blendrahmen und Flügel)

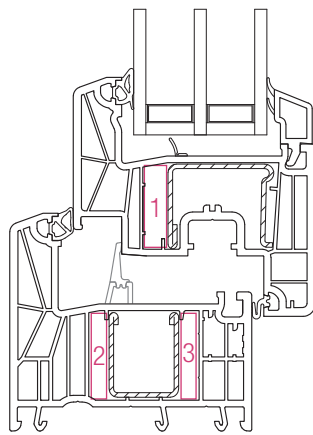


Abb. 2: Beispiel für 3 Vorkammern (zwei Vorkammern im Blendrahmen und eine Vorkammer im Flügel)

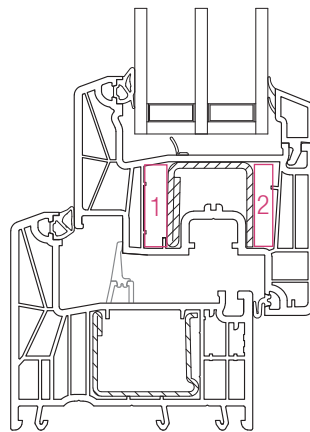


Abb. 3: Beispiel für 2 Vorkammern (zwei Vorkammern im Flügel)

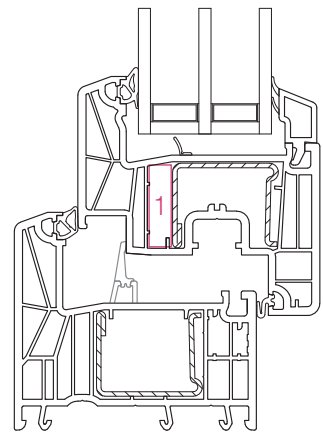


Abb. 4: Beispiel für 1 Vorkammer (eine Vorkammer im Flügel)

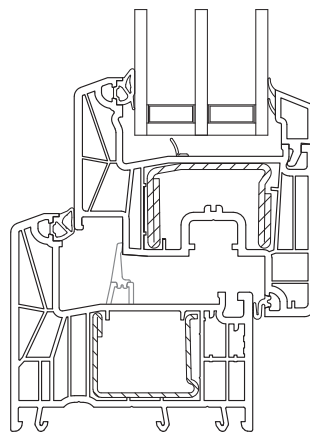


Abb. 5: Beispiel für 0 Vorkammer (die Armierungskammer im Blendrahmen und Flügel sind durch die Armierungen komplett ausgefüllt)

## U<sub>f</sub>-Werte für Profilkombinationen SYNEGO®

### Profilkombinationen mit Blendrahmen - Festverglasung

Blendrahmen		Flügel			
Profil	Armierung	Profil	Armierung	U <sub>f</sub> -Werte (W/m <sup>2</sup> K)	ift-Prüfbericht-Nr.
Blendrahmen 72 AD/MD Blendrahmen 72/40 MD	23 x 28 mm, 1306619, 1357540	-	-	1,0	14-001759-PR02
Blendrahmen 82 AD/MD	23 x 38 mm, 1357541, 1357542	-	-		
Blendrahmen 103 MD	23 x 28 mm, 1306619, 1357540	-	-		
Blendrahmen 100 MD	23 x 38 mm, 1357541	-	-		
Blendrahmen 72 AD/MD Blendrahmen 72/40 MD Blendrahmen 103 MD	29 x 28 mm, 1357550	-	-	1,1	14-001759-PR05
Blendrahmen 82 AD/MD Blendrahmen 100 MD	29 x 37,5 mm, 1357559	-	-		
Blendrahmen 72 AD/MD Blendrahmen 72/40 MD Blendrahmen 103 MD	35 x 28 mm, 1244506, 1244516, 1244526, 1244536	-	-	1,2	14-001759-PR07
Blendrahmen 82 AD/MD	35 x 36 mm, 1357543, 1357608	-	-		
Blendrahmen 100 MD	35 x 36 mm, 1357608, 1357543	-	-		
Altbaublendrahmen 57/60 MD	35 x 20 mm, 1239583	-	-	1,3	U <sub>f</sub> gerechnet nach DIN EN ISO 10077-2

**U<sub>f</sub>-Werte für Profilkombinationen SYNEGO®**

**Profilkombinationen mit Blendrahmen 72 MD, 72/40 MD + Flügel Z51, Z53, 59, Z86, T106**

Blendrahmen 72 MD, 72/40 MD		Flügel			
Armierung	Profil	Armierung	U <sub>f</sub> -Werte (W/m²K)	ift-Prüfbericht-Nr.	
23 x 28 mm, 1306619	Klebeflügel Z53	28 x 28 mm, 1313130	1,0	18-002695-PR02	
	Flügel Z59, Flügel 59 rund	28 x 28 mm, 1313130, 1357610 30 x 28 mm, 1306617	0,94	14-000791-PR01 (GAS)	
23 x 28 mm, 1306619, 1357540	Flügel Z51	35 x 20 mm, 1261831, 1261841, 1351893 41 x 20 mm, 1357590	1,0	14-001759-PR10	
	Flügel Z59, Flügel 59 rund	35 x 28 mm, 1244506, 1244516, 1244526, 1244536 41,8 x 28 mm, 1352515 41 x 28 mm, 1352512			
		-			
	Flügel Z86, Flügel T106	34 x 53 mm, 1357547 41 x 53 mm, 1357548 41 x 52 mm, 1357597			
-					
29 x 28 mm, 1357550	Flügel Z51	35 x 20 mm, 1261831, 1261841, 1351893	1,1	14-001759-PR12	
		41 x 20 mm, 1357590			
	Flügel Z59, Flügel 59 rund	28 x 28 mm, 1313130, 1357610 30 x 28 mm, 1306617 35 x 28 mm, 1244506, 1244516, 1244526, 1244536 41,8 x 28 mm, 1352515 41 x 28 mm, 1352512	1,0	14-001759-PR10	
		-			
		Flügel Z86, Flügel T106			
	-				
35 x 28 mm, 1244506, 1244516, 1244526, 1244536	Flügel Z51	35 x 20 mm, 1261831, 1261841, 1351893 41 x 20 mm, 1357590	1,1	14-001759-PR12	
	Flügel Z59, Flügel 59 rund	28 x 28 mm, 1313130, 1357610 30 x 28 mm, 1306617 35 x 28 mm, 1244506, 1244516, 1244526, 1244536	1,0	14-001759-PR10	
		41,8 x 28 mm, 1352515 41 x 28 mm, 1352512	1,1	14-001759-PR12	
		-	1,0	14-001759-PR10	
		Flügel Z86, Flügel T106	34 x 53 mm, 1357547 41 x 53 mm, 1357548 41 x 52 mm, 1357597	1,1	14-001759-PR12
	-		1,0	14-001759-PR10	

**U<sub>f</sub>-Werte für Profilkombinationen SYNEGO®**

**Profilkombinationen mit Blendrahmen 72 MD, 72/40 MD + Flügel Z51, 59, Z86, T106**

Blendrahmen 72 MD, 72/40 MD		Flügel			
Armierung	Profil	Armierung	U <sub>f</sub> -Werte (W/m²K)	ift-Prüfbericht-Nr.	
-	Flügel Z51	35 x 20 mm, 1261831, 1261841, 1351893 41 x 20 mm, 1357590	1,1	14-001759-PR12	
		-			
	Flügel Z59, Flügel 59 rund	28 x 28 mm, 1313130, 1357610 30 x 28 mm, 1306617 35 x 28 mm, 1244506, 1244516, 1244526, 1244536	1,0	14-001759-PR10	
		41,8 x 28 mm, 1352515 41 x 28 mm, 1352512	1,1	14-001759-PR12	
	Flügel Z86, Flügel T106	34 x 53 mm, 1357547	1,0	14-001759-PR10	
		41 x 53 mm, 1357548 41 x 52 mm, 1357597	1,1	14-001759-PR12	
	Flügel Z59, Flügel 59 rund, Flügel Z86, Flügel T106	-	1,0	14-001759-PR10	

**U<sub>f</sub>-Werte für Profilkombinationen SYNEGO®**
**Profilkombinationen mit Blendrahmen 82 MD + Flügel Z51, 53, 59, Z86, T106, HT-Flügel Z und T**

Blendrahmen 82 MD	Flügel						
Armierung	Profil	Armierung	U <sub>f</sub> -Werte (W/m <sup>2</sup> K)	ift-Prüfbericht-Nr.			
23 x 38 mm, 1357541, 1357542	Flügel Z51	35 x 20 mm, 1261831, 1261841, 1351893 41 x 20 mm, 1357590	1,0	14-001759-PR10			
	Flügel Z59, Flügel 59 rund	28 x 28 mm, 1357610, 1313130 30 x 28 mm, 1306617 35 x 28 mm, 1244506, 1244516, 1244526, 1244536 41,8 x 28 mm, 1352515 41 x 28 mm, 1352512					
		-					
		Flügel Z86, Flügel T106			34 x 53 mm, 1357547 41 x 53 mm, 1357548 41 x 52 mm, 1357597 -		
	29 x 37,5 mm, 1357559	Flügel Z51			35 x 20 mm, 1351893 41 x 20 mm, 1357590	1,1	14-001759-PR12
					Flügel Z59, Flügel 59 rund	28 x 28 mm, 1357610, 1313130 30 x 28 mm, 1306617 35 x 28 mm, 1244506, 1244516, 1244526, 1244536 41,8 x 28 mm, 1352515 41 x 28 mm, 1352512	1,0
-		Flügel Z86, Flügel T106	34 x 53 mm, 1357547 41 x 53 mm, 1357548 41 x 52 mm, 1357597	1,1		14-001759-PR12	
-			1,0	14-001759-PR10			
35 x 36 mm, 1357608		Flügel Z51	35 x 20 mm, 1261831, 1261841, 1351893 41 x 20 mm, 1357590	1,1	14-001759-PR12		
			1,2	U <sub>f</sub> gerechnet nach DIN EN ISO 10077-2			
	Flügel Z59, Flügel 59 rund	28 x 28 mm, 1357610, 1313130 30 x 28 mm, 1306617	1,0	14-001759-PR10			
		35 x 28 mm, 1244506, 1244516, 1244526, 1244536	1,1	14-001759-PR12			
		41,8 x 28 mm, 1352515 41 x 28 mm, 1352512	1,2	U <sub>f</sub> gerechnet nach DIN EN ISO 10077-2			
	Flügel Z86, Flügel T106	34 x 53 mm, 1357547	1,0	14-001759-PR10			
	Flügel Z86	41 x 53 mm, 1357548 41 x 52 mm, 1357597	1,1	14-001759-PR12			
Flügel T106	41 x 53 mm, 1357548 41 x 52 mm, 1357597	1,2	U <sub>f</sub> gerechnet nach DIN EN ISO 10077-2				
35 x 36 mm, 1357543	HT-Flügel Z, HT-Flügel T	43 x 70, 1357549, 1357556	1,2	16-000278-PR01			



**U<sub>f</sub>-Werte für Profilkombinationen SYNEGO®**

**Profilkombinationen mit Blendrahmen 82 MD + Flügel Z51, 59, Z86, T106, HT-Flügel Z und T**

Blendrahmen 82 MD		Flügel			
Armierung	Profil	Armierung	U <sub>f</sub> -Werte (W/m²K)	ift-Prüfbericht-Nr.	
-	Flügel Z51	35 x 20 mm, 1261831, 1261841, 1351893	1,0	14-001759-PR10	
		41 x 20 mm, 1357590	1,1	14-001759-PR12	
	Flügel Z59, Flügel 59 rund	28 x 28 mm, 1313130, 1357610 30 x 28 mm, 1306617 35 x 28 mm, 1244516, 1244526, 1244536	1,0	14-001759-PR10	
		41,8 x 28 mm, 1352515 41 x 28 mm, 1352512	1,1	14-001759-PR12	
	Flügel Z86, Flügel T106	34 x 53 mm, 1357547	1,0	14-001759-PR10	
		41 x 53 mm, 1357548 41 x 52 mm, 1357597	1,1	14-001759-PR12	
	Flügel Z51 Flügel Z59, Flügel 59 rund, Flügel Z86, Flügel T106	-	1,0	14-001759-PR10	

**U<sub>f</sub>-Werte für Profilkombinationen SYNEGO®**

**Profilkombinationen mit Blendrahmen 103 MD + Flügel Z51, 59, Z86, T106**

Blendrahmen 103 MD		Flügel			
Armierung	Profil	Armierung	U <sub>f</sub> -Werte (W/m²K)	ift-Prüfbericht-Nr.	
23 x 38 mm, 1306619, 1357540	Flügel Z51	35 x 20 mm, 1261831, 1261841, 1351893 41 x 20 mm, 1357590	1,0	14-001759-PR10	
	Flügel Z59, Flügel 59 rund	28 x 28 mm, 1357610, 1313130 30 x 28 mm, 1306617 35 x 28 mm, 1244506, 1244516, 1244526, 1244536 41,8 x 28 mm, 1352515 41 x 28 mm, 1352512			
		-			
	Flügel Z86, Flügel T106	34 x 53 mm, 1357547 41 x 53 mm, 1357548 41 x 52 mm, 1357597			
-					
29 x 28 mm, 1357550	Flügel Z51	35 x 20 mm, 1261831, 1261841, 1351893 41 x 20 mm, 1357590	1,0	14-001759-PR10	
	Flügel Z59, Flügel 59 rund	28 x 28 mm, 1357610, 1313130 30 x 28 mm, 1306617 35 x 28 mm, 1244506, 1244516, 1244526, 1244536 41,8 x 28 mm, 1352515 41 x 28 mm, 1352512			
		-			
	Flügel Z86	34 x 53 mm, 1357547 41 x 53 mm, 1357548 41 x 52 mm, 1357597			
		-			
	Flügel T106	34 x 53 mm, 1357547 41 x 53 mm, 1357548 41 x 52 mm, 1357597			
-		1,0	14-001759-PR10		
35 x 28 mm, 1244506, 1244516, 1244526, 1244536	Flügel Z51	35 x 20 mm, 1261831, 1261841, 1351893	1,0	14-001759-PR10	
		41 x 20 mm, 1357590	1,1	14-001759-PR12	
	Flügel Z59, Flügel 59 rund	28 x 28 mm, 1357610, 1313130 30 x 28 mm, 1306617 35 x 28 mm, 1244506, 1244516, 1244526, 1244536	1,0	14-001759-PR10	
		41,8 x 28 mm, 1352515 41 x 28 mm, 1352512	1,1	14-001759-PR12	
	Flügel Z86, Flügel T106	34 x 53 mm, 1357547	1,0	14-001759-PR10	
	Flügel Z86, Flügel T106	41 x 53 mm, 1357548 41 x 52 mm, 1357597	1,1	14-001759-PR12	

**U<sub>f</sub>-Werte für Profilkombinationen SYNEGO®**

**Profilkombinationen mit Blendrahmen 103 MD + Flügel Z51, 59, Z86, T106**

Blendrahmen 103 MD		Flügel			
Armierung	Profil	Armierung	U <sub>f</sub> -Werte (W/m²K)	ift-Prüfbericht-Nr.	
-	Flügel Z51	35 x 20 mm, 1261831, 1261841, 1351893	1,0	14-001759-PR10	
		41 x 20 mm, 1357590	1,1	14-001759-PR12	
	Flügel Z59, Flügel 59 rund	28 x 28 mm, 1357610, 1313130 30 x 28 mm, 1306617 35 x 28 mm, 1244506, 1244516, 1244526, 1244536	1,0	14-001759-PR10	
		41,8 x 28 mm, 1352515 41 x 28 mm, 1352512	1,1	14-001759-PR12	
	Flügel Z86, Flügel T106	34 x 53 mm, 1357547	1,0	14-001759-PR10	
		41 x 53 mm, 1357548 41 x 52 mm, 1357597	1,1	14-001759-PR12	
	Flügel Z51 Flügel Z59, Flügel 59 rund,	-	1,0	14-001759-PR10	
	Flügel Z86, Flügel T106	-	1,1	14-001759-PR12	

**U<sub>f</sub>-Werte für Profilkombinationen SYNEGO®**

**Profilkombinationen mit Altbaublendrahmen MD + Flügel Z51, 59, Z86**

Altbaublendrahmen MD	Flügel			
Armierung	Profil	Armierung	U <sub>f</sub> -Werte (W/m²K)	ift-Prüfbericht-Nr.
35 x 20 mm, 1239583	Flügel Z51	35 x 20 mm, 1261831, 1261841, 1351893	1,2	U <sub>f</sub> gerechnet nach DIN EN ISO 10077-2
		41 x 20 mm, 1357590	1,3	
	Flügel Z59, Flügel 59 rund	28 x 28 mm, 1357610, 1313130	1,1	
		30 x 28 mm, 1306617 35 x 28 mm, 1244506, 1244516, 1244526, 1244536	1,2	
		41,8 x 28 mm, 1352515 41 x 28 mm, 1352512	1,3	
		-	1,2	
		Flügel Z86	34 x 53 mm, 1357547	
	41 x 53 mm, 1357548 41 x 52 mm, 1357597			
	-			
	-	Flügel Z51	35 x 20 mm, 1261831, 1261841, 1351893	
41 x 20 mm, 1357590			1,3	
Flügel Z59, Flügel 59 rund		28 x 28 mm, 1357610, 1313130 30 x 28 mm, 1306617 35 x 28 mm, 1244506, 1244516, 1244526, 1244536 41,8 x 28 mm, 1352515 41 x 28 mm, 1352512	1,2	
		34 x 53 mm, 1357547	1,3	
		41 x 53 mm, 1357548 41 x 52 mm, 1357597		
		-		
Flügel Z51, Flügel Z59, Flügel 59 rund, Flügel Z86		-	1,2	

**U<sub>f</sub>-Werte für Profilkombinationen SYNEGO®**

**Profilkombinationen mit Blendrahmen 100 MD + Flügel Z51, 59, Z86, T106**

Blendrahmen 100 MD		Flügel			
Armierung	Profil	Armierung	U <sub>f</sub> -Werte (W/m²K)	ift-Prüfbericht-Nr.	
23 x 38 mm, 1357541, 1357542	Flügel Z51	35 x 20 mm, 1261831, 1261841, 1351893	1,0	14-001759-PR10	
		41 x 20 mm, 1357590			
		-			
	Flügel Z59, Flügel 59 rund	28 x 28 mm, 1357610, 1313130			
		30 x 28 mm, 1306617			
		35 x 28 mm, 1244506, 1244516, 1244526, 1244536			
	Flügel Z86	41,8 x 28 mm, 1352515			
		41 x 28 mm, 1352512			
		-			
	Flügel T106	34 x 53 mm, 1357547			
41 x 53 mm, 1357548					
41 x 52 mm, 1357597					
29 x 37,5 mm, 1357559	Flügel Z51	35 x 20 mm, 1261831, 1261841, 1351893	1,0	14-001759-PR10	
		41 x 20 mm, 1357590	1,1	14-001759-PR12	
		-			
	Flügel Z59, Flügel 59 rund	28 x 28 mm, 1357610, 1313130	1,0	14-001759-PR10	
		30 x 28 mm, 1306617			
		35 x 28 mm, 1244506, 1244516, 1244526, 1244536			
		41,8 x 28 mm, 1352515	1,1	14-001759-PR12	
	Flügel Z86, Flügel T106	41 x 28 mm, 1352512			
		-			
		34 x 53 mm, 1357547	1,0	14-001759-PR10	
41 x 53 mm, 1357548					
	Flügel Z86, Flügel T106	41 x 52 mm, 2357597	1,1	14-001759-PR12	
		-			
		-			

**U<sub>f</sub>-Werte für Profilkombinationen SYNEGO®**

**Profilkombinationen mit Blendrahmen 100 MD + Flügel Z51, 59, Z86, T106**

Blendrahmen 100 MD	Flügel			
Armierung	Profil	Armierung	U <sub>f</sub> -Werte (W/m²K)	ift-Prüfbericht-Nr.
35 x 36 mm, 1357608	Flügel Z51	35 x 20 mm, 1261831, 1261841, 1351893	1,0	14-001759-PR10
		41 x 20 mm, 1357590	1,1	14-001759-PR12
	Flügel Z59, Flügel 59 rund	28 x 28 mm, 1357610, 1313130 30 x 28 mm, 1306617	1,0	14-001759-PR10
		35 x 28 mm, 1244506, 1244516, 1244526, 1244536 41,8 x 28 mm, 1352515 41 x 28 mm, 1352512	1,1	14-001759-PR12
		Flügel Z86, Flügel T106	34 x 53 mm, 1357547	1,0
	Flügel Z86	41 x 53 mm, 1357548 41 x 52 mm, 1357597	1,1	14-001759-PR12
	Flügel T106	41 x 53 mm, 1357548 41 x 52 mm, 1357597	1,2	U <sub>f</sub> gerechnet nach DIN EN ISO 10077-2
-	Flügel Z51	35 x 20 mm, 1261831, 1261841, 1351893	1,0	14-001759-PR10
		41 x 20 mm, 1357590	1,1	14-001759-PR12
	Flügel Z59, Flügel 59 rund	28 x 28 mm, 1357610, 1313130 30 x 28 mm, 1306617 35 x 28 mm, 1244506, 1244516, 1244526, 1244536	1,0	14-001759-PR10
		41,8 x 28 mm, 1352515 41 x 28 mm, 1352512	1,1	14-001759-PR12
		Flügel Z86, Flügel T106	34 x 53 mm, 1357547	1,0
	Flügel Z86, Flügel T106	41 x 53 mm, 1357548 41 x 52 mm, 1357597	1,1	14-001759-PR12
	Flügel Z51	-		
	Flügel Z59, Flügel 59 rund,	-	1,0	14-001759-PR10
	Flügel Z86, Flügel T106	-	1,1	14-001759-PR12

**U<sub>f</sub>-Werte für Profilkombinationen SYNEGO®**

**Profilkombinationen mit Blendrahmen 72 AD + Flügel Z51, Z53, 59, Z86, T106**

Blendrahmen 72 AD		Flügel				
Armierung	Profil	Armierung	U <sub>f</sub> -Werte (W/m²K)	ift-Prüfbericht-Nr.		
23 x 28 mm, 1306619, 1357540	Flügel Z51	35 x 20 mm, 1261831, 1261841, 1351893 41 x 20 mm, 1357590	1,2	14-001759-PR07		
	Klebeflügel 53	28 x 28 mm, 1313130	1,1	18-002695-PR01		
	Flügel Z59, Flügel 59 rund	28 x 28 mm, 1313130, 1357610 30 x 28 mm, 1306617	1,0	14-001759-PR02		
		35 x 28 mm, 1244506, 1244516, 1244526, 1244536 41,8 x 28 mm, 1352515 41 x 28 mm, 1352512	1,1	14-001759-PR05		
		-				
	Flügel Z86, Flügel T106	34 x 53 mm, 1357547	1,0	14-001759-PR02		
		41 x 53 mm, 1357548	1,1	14-001759-PR05		
		-				
	29 x 28 mm, 1357550	Flügel Z51	35 x 20 mm, 1261831, 1261841, 1351893 41 x 20 mm, 1357590	1,2	14-001759-PR07	
		Flügel Z59, Flügel 59 rund	28 x 28 mm, 1313130, 1357610 30 x 28 mm, 1306617 35 x 28 mm, 1244506, 1244516, 1244526, 1244536 41,8 x 28 mm, 1352515 41 x 28 mm, 1352512	1,1	14-001759-PR05	
-						
Flügel Z86, Flügel T106			34 x 53 mm, 1357547 41 x 53 mm, 1357548			
-						
35 x 28 mm, 1244506, 1244516, 1244526, 1244536	Flügel Z51	35 x 20 mm, 1261831, 1261841, 1351893 41 x 20 mm, 1357590	1,2	14-001759-PR07		
	Flügel Z59, Flügel 59 rund	28 x 28 mm, 1313130, 1357610 30 x 28 mm, 1306617 35 x 28 mm, 1244506, 1244516, 1244526, 1244536	1,1	14-001759-PR05		
		41,8 x 28 mm, 1352515 41 x 28 mm, 1352512	1,2	14-001759-PR07		
		-	1,1	14-001759-PR05		
		Flügel Z86, Flügel T106	34 x 53 mm, 1357547	1,1	14-001759-PR05	
	41 x 53 mm, 1357548	1,2	14-001759-PR07			
	-	1,1	14-001759-PR05			

**U<sub>f</sub>-Werte für Profilkombinationen SYNEGO®**

**Profilkombinationen mit Blendrahmen 72 AD + Flügel Z51, 59, Z86, T106**

Blendrahmen 72 AD	Flügel			
Armierung	Profil	Armierung	U <sub>f</sub> -Werte (W/m²K)	ift-Prüfbericht-Nr.
-	Flügel Z51	35 x 20 mm, 1261831, 1261841, 1351893 41 x 20 mm, 1357590	1,2	14-001759-PR07
	Flügel Z59, Flügel 59 rund	28 x 28 mm, 1313130, 1357610 30 x 28 mm, 1306617 35 x 28 mm, 1244516, 1244526, 1244536	1,1	14-001759-PR05
		41,8 x 28 mm, 1352515 41 x 28 mm, 1352512	1,2	14-001759-PR07
	Flügel Z86, Flügel T106	34 x 53 mm, 1357547	1,1	14-001759-PR05
		41 x 53 mm, 1357548	1,2	14-001759-PR07
	Flügel Z51	-	1,2	14-001759-PR07
	Flügel Z59, Flügel 59 rund, Flügel Z86, Flügel T106	-	1,1	14-001759-PR05



**U<sub>f</sub>-Werte für Profilkombinationen SYNEGO®**

**Profilkombinationen mit Blendrahmen 82 AD + Flügel Z51, 59, Z86, T106, HT-Flügel Z und T**

Blendrahmen 82 AD		Flügel					
Armierung	Profil	Armierung	U <sub>f</sub> -Werte (W/m²K)	ift-Prüfbericht-Nr.			
23 x 38 mm, 1357541, 1357542	Flügel Z51	35 x 20 mm, 1261831, 1261841, 1351893 41 x 20 mm, 1357590	1,1	14-001759-PR05			
	Flügel Z59, Flügel 59 rund	28 x 28 mm, 1357610, 1313130 30 x 28 mm, 1306617	1,0	14-001759-PR10			
		35 x 28 mm, 1244506, 1244516, 1244526, 1244536 41,8 x 28 mm, 1352515 41 x 28 mm, 1352512	1,1	14-001759-PR05			
		-					
	Flügel Z86, Flügel T106	34 x 53 mm, 1357547	1,0	14-001759-PR02			
		41 x 53 mm, 1357548	1,1	14-001759-PR05			
		-					
29 x 37,5 mm, 1357559	Flügel Z51	35 x 20 mm, 1261831, 1261841, 1351893	1,2	14-001759-PR07			
		41 x 20 mm, 1357590					
	Flügel Z59, Flügel 59 rund	28 x 28 mm, 1357610, 1313130 30 x 28 mm, 1306617 35 x 28 mm, 1244506, 1244516, 1244526, 1244536 41,8 x 28 mm, 1352515 41 x 28 mm, 1352512	1,1	14-001759-PR05			
		-					
		Flügel Z86, Flügel T106	34 x 53 mm, 1357547			1,2	14-001759-PR07
	41 x 53 mm, 1357548						
	41 x 52 mm, 1357597						
-	1,1	14-001759-PR05					
35 x 36 mm, 1357608	Flügel Z51	35 x 20 mm, 1261831, 1261841, 1351893	1,2	14-001759-PR07			
		41 x 20 mm, 1357590					
	Flügel Z59, Flügel 59 rund	28 x 28 mm, 1357610, 1313130 30 x 28 mm, 1306617 35 x 28 mm, 1244506, 1244516, 1244526, 1244536	1,1	14-001759-PR05			
		41,8 x 28 mm, 1352515 41 x 28 mm, 1352512	1,3			U <sub>f</sub> gerechnet nach DIN EN ISO 10077-2	
		-					
	Flügel Z86, Flügel T106	34 x 53 mm, 1357547	1,1	14-001759-PR05			
		41 x 53 mm, 1357548	1,2	14-001759-PR07			
-		1,1	14-001759-PR05				
35 x 36 mm, 1357543	HT-Flügel Z	43 x 70 mm, 1357549, 1357556	1,2	15-000382-PR02			
	HT-Flügel T		1,3				

## U<sub>f</sub>-Werte für Profilkombinationen SYNEGO®

### Profilkombinationen mit Blendrahmen 82 AD + Flügel Z51, 59, Z86, T106, HT-Flügel Z und T

Blendrahmen 82 AD		Flügel			
Armierung	Profil	Armierung		U <sub>f</sub> -Werte (W/m <sup>2</sup> K)	ift-Prüfbericht-Nr.
-	Flügel Z51	35 x 20 mm, 1261831, 1261841, 1351893 41 x 20 mm, 1357590		1,1	14-001759-PR05
		-			
	Flügel Z59, Flügel 59 rund	28 x 28 mm, 1313130 30 x 28 mm, 1306617 35 x 28 mm, 1244516, 1244526, 1244536		1,1	14-001759-PR05
		41,8 x 28 mm, 1352515 41 x 28 mm, 1352512		1,2	14-001759-PR07
	Flügel Z86, Flügel T106	34 x 53 mm, 1357547		1,1	14-001759-PR05
	Flügel Z86, Flügel T106	41 x 53 mm, 1357548		1,2	14-001759-PR07
Flügel Z51 Flügel Z59, Flügel 59 rund, Flügel Z86, Flügel T106	-		1,1	14-001759-PR05	

### Profilkombinationen mit Pfosten + Festverglasung

Pfosten		Flügel			
Profil	Armierung	Profil	Armierung	U <sub>f</sub> -Werte (W/m <sup>2</sup> K)	ift-Prüfbericht-Nr.
Pfosten 96 AD/MD	35 x 30 mm, 1357666 1357544, 1357551	-	-	1,3	U <sub>f</sub> gerechnet nach DIN EN ISO 10077-2
Pfosten 124 AD/MD	45 x 50 mm, 1357545, 1357546				

**U<sub>f</sub>-Werte für Profilkombinationen SYNEGO®**

**Profilkombinationen mit Pfosten 96 MD + Flügel Z51, 59, Z86, T106**

Flügel		Pfosten 96 MD	Flügel			
Profil	Armierung	Armierung	Profil	Armierung	U <sub>f</sub> -Werte (W/m <sup>2</sup> K)	ift-Prüfbericht-Nr.
Flügel Z51	35 x 20 mm, 1261831, 1261841, 1351893		Flügel Z51	35 x 20 mm, 1261831, 1261841, 1351893 41 x 20 mm, 1357590	1,2	U <sub>f</sub> gerechnet nach DIN EN ISO 10077-2
	41 x 20 mm, 1357590			1,3		
	-			1,2		
	-					
	35 x 20 mm, 1261831, 1261841, 1351893		-	-		
	41 x 20 mm, 1357590		-	-	1,3	
Flügel Z59, Flügel 59 rund	28 x 28 mm, 1357610, 1313130 30 x 28 mm, 1306617	35 x 30 mm, 1357666, 1357544, 1357551	Flügel Z59, Flügel 59 rund	28 x 28 mm, 1357610, 1313130 30 x 28 mm, 1306617	1,0	14-001759-PR10
	28 x 28 mm, 1357610, 1313130 30 x 28 mm, 1306617 35 x 28 mm, 1244506, 1244516, 1244526, 1244536			35 x 28 mm, 1244506, 1244516, 1244526, 1244536 41,8 x 28 mm, 1352515 41 x 28 mm, 1352512	1,1	14-001759-PR12
	41,8 x 28 mm, 1352515 41 x 28 mm, 1352512			41,8 x 28 mm, 1352515 41 x 28 mm, 1352512	1,3	U <sub>f</sub> gerechnet nach DIN EN ISO 10077-2
	-			28 x 28 mm, 1357610, 1313130 30 x 28 mm, 1306617 35 x 28 mm, 1244506, 1244516, 1244526, 1244536 41,8 x 28 mm, 1352515 41 x 28 mm, 1352512	1,1	14-001759-PR12
	-		-	-		
	28 x 28 mm, 1357610, 1313130 30 x 28 mm, 1306617 35 x 28 mm, 1244506, 1244516, 1244526, 1244536		-	-	1,2	U <sub>f</sub> gerechnet nach DIN EN ISO 10077-2
	41,8 x 28 mm, 1352515 41 x 28 mm, 1352512		-	-	1,3	

**U<sub>f</sub>-Werte für Profilkombinationen SYNEGO®**

**Profilkombinationen mit Pfosten 96 MD + Flügel Z51, 59, Z86, T106**

Flügel		Pfosten 96 MD	Flügel			
Profil	Armierung	Armierung	Profil	Armierung	U <sub>f</sub> -Werte (W/m <sup>2</sup> K)	ift-Prüfbericht-Nr.
Flügel Z86, Flügel T106	34 x 53 mm, 1357547		Flügel Z86, Flügel T106	34 x 53 mm, 1357547	1,1	14-001759-PR12
	34 x 53 mm, 1357547			41 x 53 mm, 1357548	1,2	U <sub>f</sub> gerechnet nach DIN EN ISO 10077-2
	41 x 53 mm, 1357548			34 x 53 mm, 1357547		
	-			41 x 53 mm, 1357548	1,3	
	-			-	1,2	
	34 x 53 mm, 1357547		-	-	1,0	14-001759-PR10
	41 x 53 mm, 1357548		-	-	1,1	14-001759-PR12

**U<sub>f</sub>-Werte für Profilkombinationen SYNEGO®**

**Profilkombinationen mit Pfosten 124 MD + Flügel Z51, 59, Z86, T106**

Flügel		Pfosten 124 MD	Flügel					
Profil	Armierung	Armierung	Profil	Armierung	U <sub>f</sub> -Werte (W/m <sup>2</sup> K)	ift-Prüfbericht-Nr.		
Flügel Z51	35 x 20 mm, 1261831, 1261841, 1351893 41 x 20 mm, 1357590	45 x 50 mm, 1357545, 1357546	Flügel Z51	35 x 20 mm, 1261831, 1261841, 1351893 41 x 20 mm, 1357590	1,3	U <sub>f</sub> gerechnet nach DIN EN ISO 10077-2		
	35 x 20 mm, 1261831, 1261841, 1351893 41 x 20 mm, 1357590			-				
	-			-				
	35 x 20 mm, 1261831, 1261841, 1351893 41 x 20 mm, 1357590		-	-				
Flügel Z59, Flügel 59 rund	28 x 28 mm, 1357610, 1313130 30 x 28 mm, 1306617 35 x 28 mm, 1244506, 1244516, 1244526, 1244536		45 x 50 mm, 1357545, 1357546	Flügel Z59, Flügel 59 rund	28 x 28 mm, 1357610, 1313130 30 x 28 mm, 1306617 35 x 28 mm, 1244506, 1244516, 1244526, 1244536		1,0	14-001759-PR10
	28 x 28 mm, 1357610, 1313130 30 x 28 mm, 1306617 35 x 28 mm, 1244506, 1244516, 1244526, 1244536 41,8 x 28 mm, 1352515 41 x 28 mm, 1352512				41,8 x 28 mm, 1352515 41 x 28 mm, 1352512		1,1	14-001759-PR12
	-			Flügel Z59, Flügel 59 rund	28 x 28 mm, 1357610, 1313130 30 x 28 mm, 1306617 35 x 28 mm, 1244506, 1244516, 1244526, 1244536 41,8 x 28 mm, 1352515 41 x 28 mm, 1352512		1,1	14-001759-PR12
	-				-		1,0	14-001759-PR10
	28 x 28 mm, 1357610, 1313130 30 x 28 mm, 1306617 35 x 28 mm, 1244506, 1244516, 1244526, 1244536				-		-	1,2
	41,8 x 28 mm, 1352515 41 x 28 mm, 1352512			-	-		-	1,3

**U<sub>f</sub>-Werte für Profilkombinationen SYNEGO®**

**Profilkombinationen mit Pfosten 124 MD + Flügel Z51, 59, Z86, T106**

Flügel		Pfosten 124 MD	Flügel			
Profil	Armierung	Armierung	Profil	Armierung	U <sub>f</sub> -Werte (W/m <sup>2</sup> K)	ift-Prüfbericht-Nr.
Flügel Z86, Flügel T106	34 x 53 mm, 1357547	45 x 50 mm, 1357545, 1357546	Flügel Z86, Flügel T106	34 x 53 mm, 1357547	1,0	14-001759-PR10
	34 x 53 mm, 1357547			41 x 53 mm, 1357548	1,1	14-001759-PR12
	41 x 53 mm, 1357548					
	-					
	-					
	34 x 53 mm, 1357547		-	-	1,0	14-001759-PR10
	41 x 53 mm, 1357548				1,1	14-001759-PR12

**U<sub>f</sub>-Werte für Profilkombinationen SYNEGO®**

**Profilkombinationen mit Pfosten 96 AD + Flügel Z51, 59, Z86, T106**

Flügel		Pfosten 96 AD	Flügel				
Profil	Armierung	Armierung	Profil	Armierung	U <sub>f</sub> -Werte (W/m <sup>2</sup> K)	ift-Prüfbericht-Nr.	
Flügel Z51	35 x 20 mm, 1261831, 1261841, 1351893 41 x 20 mm, 1357590		Flügel Z51	35 x 20 mm, 1261831, 1261841, 1351893	1,3	U <sub>f</sub> gerechnet nach DIN EN ISO 10077-2	
	41 x 20 mm, 1357590			1,4			
	35 x 20 mm, 1261831, 1261841, 1351893 41 x 20 mm, 1357590			-	1,3		
	-			-			
	35 x 20 mm, 1261831, 1261841, 1351893 41 x 20 mm, 1357590			-	-		
Flügel Z59, Flügel 59 rund	28 x 28 mm, 1357610, 1313130 30 x 28 mm, 1306617	35 x 30 mm, 1357666, 1357544, 1357551	Flügel Z59, Flügel 59 rund	28 x 28 mm, 1357610, 1313130 30 x 28 mm, 1306617	1,1	14-001759-PR05	
	35 x 28 mm, 1244506, 1244516, 1244526, 1244536			35 x 28 mm, 1244506, 1244516, 1244526, 1244536	1,2	14-001759-PR07	
	28 x 28 mm, 1357610, 1313130 30 x 28 mm, 1306617 35 x 28 mm, 1244506, 1244516, 1244526, 1244536 41,8 x 28 mm, 1352515 41 x 28 mm, 1352512			41,8 x 28 mm, 1352515 41 x 28 mm, 1352512	1,3	U <sub>f</sub> gerechnet nach DIN EN ISO 10077-2	
	-			28 x 28 mm, 1357610, 1313130 30 x 28 mm, 1306617 35 x 28 mm, 1244506, 1244516, 1244526, 1244536	1,2	14-001759-PR07	
	-			41,8 x 28 mm, 1352515 41 x 28 mm, 1352512	1,3	U <sub>f</sub> gerechnet nach DIN EN ISO 10077-2	
	-			Flügel Z59, Flügel 59 rund	-		
	28 x 28 mm, 1357610, 1313130 30 x 28 mm, 1306617 35 x 28 mm, 1244506, 1244516, 1244526, 1244536			-	-	1,2	14-001759-PR07
	-			-	-		

**U<sub>f</sub>-Werte für Profilkombinationen SYNEGO®**

**Profilkombinationen mit Pfosten 96 AD + Flügel Z51, 59, Z86, T106**

Flügel		Pfosten 96 AD	Flügel			
Profil	Armierung	Armierung	Profil	Armierung	U <sub>f</sub> -Werte (W/m <sup>2</sup> K)	ift-Prüfbericht-Nr.
Flügel Z59, Flügel 59 rund	41,8 x 28 mm, 1352515 41 x 28 mm, 1352512	35 x 30 mm, 1357666, 1357544, 1357551	-	-	1,3	U <sub>f</sub> gerechnet nach DIN EN ISO 10077-2
Flügel Z86, Flügel T106	34 x 53 mm, 1357547	35 x 30 mm, 1357666, 1357544, 1357551	Flügel Z86, Flügel T106	34 x 53 mm, 1357547	1,2	14-001759-PR07
	34 x 53 mm, 1357547 41 x 53 mm, 1357548			41 x 53 mm, 1357548	1,3	U <sub>f</sub> gerechnet nach DIN EN ISO 10077-2
	-			34 x 53 mm, 1357547	1,2	14-001759-PR07
	-			41 x 53 mm, 1357548	1,3	U <sub>f</sub> gerechnet nach DIN EN ISO 10077-2
	34 x 53 mm, 1357547			-		
	41 x 53 mm, 1357548		-	1,1	14-001759-PR05	
	-		-	1,2	14-001759-PR07	



**U<sub>f</sub>-Werte für Profilkombinationen SYNEGO®**

**Profilkombinationen mit Pfosten 124 AD + Flügel Z51, 59, Z86, T106**

Flügel		Pfosten 124 AD	Flügel		U <sub>f</sub> -Werte (W/m <sup>2</sup> K)	ift-Prüfbericht-Nr.	
Profil	Armierung	Armierung	Profil	Armierung			
Flügel Z51	35 x 20 mm, 1261831, 1261841, 1351893 41 x 20 mm, 1357590	45 x 50 mm, 1357545, 1357546	Flügel Z51	35 x 20 mm, 1261831, 1261841, 1351893	1,3	U <sub>f</sub> gerechnet nach DIN EN ISO 10077-2	
	41 x 20 mm, 1357590	45 x 50 mm, 1357545		-	1,4		
	41 x 20 mm, 1357590	45 x 50 mm, 1357546		-	1,3		
	35 x 20 mm, 1261831, 1261841, 1351893 41 x 20 mm, 1357590	45 x 50 mm, 1357545, 1357546		-			
	-			-			
	35 x 20 mm, 1261831, 1261841, 1351893			-			
	41 x 20 mm, 1357590	45 x 50 mm, 1357545		-	-		1,4
	41 x 20 mm, 1357590	45 x 50 mm, 1357546		-	-		1,3
Flügel Z59, Flügel 59 rund	28 x 28 mm, 1313130, 1357610 30 x 28 mm, 1306617 35 x 28 mm, 1244516, 1244526, 1244536	45 x 50 mm, 1357545, 1357546	Flügel Z59, Flügel 59 rund	28 x 28 mm, 1313130, 1357610 30 x 28 mm, 1306617 35 x 28 mm, 1244516, 1244526, 1244536	1,1	14-001759-PR05	
	28 x 28 mm, 1313130, 1357610 30 x 28 mm, 1306617 35 x 28 mm, 1244516, 1244526, 1244536 41,8 x 28 mm, 1352515 41 x 28 mm, 1352512			41,8 x 28 mm, 1352515 41 x 28 mm, 1352512	1,2	14-001759-PR07	
	-			28 x 28 mm, 1313130, 1357610 30 x 28 mm, 1306617 35 x 28 mm, 1244516, 1244526, 1244536	1,2	14-001759-PR07	
	-			41,8 x 28 mm, 1352515 41 x 28 mm, 1352512	1,3	U <sub>f</sub> gerechnet nach DIN EN ISO 10077-2	
	-			-	1,1	14-001759-PR05	
	28 x 28 mm, 1313130, 1357610 30 x 28 mm, 1306617 35 x 28 mm, 1244516, 1244526, 1244536			-	-	1,3	U <sub>f</sub> gerechnet nach DIN EN ISO 10077-2

## U<sub>f</sub>-Werte für Profilkombinationen SYNEGO®

### Profilkombinationen mit Pfosten 124 AD + Flügel Z51, 59, Z86, T106

Flügel		Pfosten 124 AD	Flügel				
Profil	Armierung	Armierung	Profil	Armierung	U <sub>f</sub> -Werte (W/m <sup>2</sup> K)	ift-Prüfbericht-Nr.	
Flügel Z59, Flügel 59 rund	41,8 x 28 mm, 1352515 41 x 28 mm, 1352512	45 x 50 mm, 1357545, 1357546	-	-	1,4	U <sub>f</sub> gerechnet nach DIN EN ISO 10077-2	
Flügel Z86, Flügel T106	34 x 53 mm, 1357547		Flügel Z86, Flügel T106	34 x 53 mm, 1357547	1,1	14-001759-PR05	
	34 x 53 mm, 1357547 41 x 53 mm, 1357548			41 x 53 mm, 1357548	1,2	14-001759-PR07	
	-			34 x 53 mm, 1357547	1,3	U <sub>f</sub> gerechnet nach DIN EN ISO 10077-2	
	-			41 x 53 mm, 1357548			
	-			-		1,2	14-001759-PR07
		34 x 53 mm, 1357547			-	1,1	14-001759-PR05
		41 x 53 mm, 1357548			-	1,2	14-001759-PR07

### Profilkombinationen mit Stulpprofil (nicht armiert) + Flügel Z51, Z59, Z86, T106

Flügel		Flügel			
Profil	Armierung	Profil	Armierung	U <sub>f</sub> -Werte (W/m <sup>2</sup> K)	ift-Prüfbericht-Nr.
Flügel Z51	35 x 20 mm, 1261831, 1261841, 1351893 41 x 20 mm, 1357590	Flügel Z51	35 x 20 mm, 1261831, 1261841, 1351893 41 x 20 mm, 1357590 - -	1,3	U <sub>f</sub> gerechnet nach DIN EN ISO 10077-2
Flügel Z59, Flügel 59 rund	28 x 28 mm, 1313130, 1357610 30 x 28 mm, 1306617	Flügel Z59, Flügel 59 rund	28 x 28 mm, 1313130, 1357610 30 x 28 mm, 1306617	1,0	14-001759-PR02
	28 x 28 mm, 1313130, 1357610 30 x 28 mm, 1306617 35 x 28 mm, 1244516, 1244526, 1244536		35 x 28 mm, 1244516, 1244526, 1244536 41,8 x 28 mm, 1352515 41 x 28 mm, 1352512	1,1	14-001759-PR05
	41,8 x 28 mm, 1352515 41 x 28 mm, 1352512		41,8 x 28 mm, 1352515 41 x 28 mm, 1352512	1,2	14-001759-PR07
Flügel Z86, Flügel T106	34 x 53 mm, 1357547	Flügel Z86, Flügel T106	34 x 53 mm, 1357547	1,0	14-001759-PR02
	34 x 53 mm, 1357547		41 x 53 mm, 1357548	1,1	14-001759-PR05
	41 x 53 mm, 1357548		41 x 53 mm, 1357548	1,2	14-001759-PR07

**U<sub>f</sub>-Werte für Profilkombinationen SYNEGO®**
**Profilkombinationen mit Stulpprofil (armiert) + Flügel Z51, Z59, Z86, T106**

Flügel		Flügel			
Profil	Armierung	Profil	Armierung	U <sub>f</sub> -Werte (W/m <sup>2</sup> K)	ift-Prüfbericht-Nr.
Flügel Z51	35 x 20 mm, 1261831, 1261841, 1351893 41 x 20 mm, 1357590	Flügel Z51	35 x 20 mm, 1261831, 1261841, 1351893 41 x 20 mm, 1357590	1,3	U <sub>f</sub> gerechnet nach DIN EN ISO 10077-2
	-		-		
Flügel Z59, Flügel 59 rund	28 x 28 mm, 1313130, 1357610 30 x 28 mm, 1306617	Flügel Z59, Flügel 59 rund	28 x 28 mm, 1313130, 1357610 30 x 28 mm, 1306617 35 x 28 mm, 1244516, 1244526, 1244536 41,8 x 28 mm, 1352515 41 x 28 mm, 1352512	1,1	14-001759-PR05
	35 x 28 mm, 1244516, 1244526, 1244536		35 x 28 mm, 1244516, 1244526, 1244536		
	35 x 28 mm, 1244516, 1244526, 1244536 41,8 x 28 mm, 1352515 41 x 28 mm, 1352512		41,8 x 28 mm, 1352515 41 x 28 mm, 1352512	1,2	14-001759-PR07
Flügel Z86, Flügel T106	34 x 53 mm, 1357547	Flügel Z86, Flügel T106	34 x 53 mm, 1357547	1,0	14-001759-PR02
	34 x 53 mm, 1357547		41 x 53 mm, 1357548	1,1	14-001759-PR05
	41 x 53 mm, 1357548		41 x 53 mm, 1357548	1,2	14-001759-PR07

**Profilkombinationen mit Blindpfosten (nicht armiert) + Flügel Z51, Z59, Z86, T106**

Flügel		Flügel			
Profil	Armierung	Profil	Armierung	U <sub>f</sub> -Werte (W/m <sup>2</sup> K)	ift-Prüfbericht-Nr.
Flügel Z51	35 x 20 mm, 1261831, 1261841, 1351893 41 x 20 mm, 1357590	Flügel Z51	35 x 20 mm, 1261831, 1261841, 1351893	1,2	U <sub>f</sub> gerechnet nach DIN EN ISO 10077-2
	-		-		
	41 x 20 mm, 1357590		41 x 20 mm, 1357590	1,3	
-	-	-	-	1,2	
Flügel Z59, Flügel 59 rund	28 x 28 mm, 1313130, 1357610 30 x 28 mm, 1306617 35 x 28 mm, 1244516, 1244526, 1244536	Flügel Z59, Flügel 59 rund	28 x 28 mm, 1313130, 1357610 30 x 28 mm, 1306617 35 x 28 mm, 1244516, 1244526, 1244536 41,8 x 28 mm, 1352515 41 x 28 mm, 1352512	1,1	14-001759-PR05
	41,8 x 28 mm, 1352515 41 x 28 mm, 1352512		41,8 x 28 mm, 1352515 41 x 28 mm, 1352512		

## U<sub>f</sub>-Werte für Profilkombinationen SYNEGO®

### Profilkombinationen mit Blindpfosten (nicht armiert) + Flügel Z51, Z59, Z86, T106

Flügel		Flügel			
Profil	Armierung	Profil	Armierung	U <sub>f</sub> -Werte (W/m <sup>2</sup> K)	ift-Prüfbericht-Nr.
Flügel Z86, Flügel T106	34 x 53 mm, 1357547	Flügel Z86, Flügel T106	34 x 53 mm, 1357547	1,0	14-001759-PR02
	34 x 53 mm, 1357547		41 x 53 mm, 1357548	1,1	14-001759-PR05
	41 x 53 mm, 1357548		41 x 53 mm, 1357548	1,2	14-001759-PR07

### Profilkombinationen mit Blindpfosten (armiert) + Flügel Z59, Z86, T106, HT-Flügel Z

Flügel		Flügel			
Profil	Armierung	Profil	Armierung	U <sub>f</sub> -Werte (W/m <sup>2</sup> K)	ift-Prüfbericht-Nr.
Flügel Z51	35 x 20 mm, 1261831, 1261841, 1351893	Flügel Z51	35 x 20 mm, 1261831, 1261841, 1351893	1,2	U <sub>f</sub> gerechnet nach DIN EN ISO 10077-2
	41 x 20 mm, 1357590		-		
	41 x 20 mm, 1357590		41 x 20 mm, 1357590	1,3	
	-		-	1,2	
Flügel Z59, Flügel 59 rund	28 x 28 mm, 1313130 30 x 28 mm, 1306617	Flügel Z59, Flügel 59 rund	28 x 28 mm, 1313130 30 x 28 mm, 1306617	1,0	14-001759-PR02
	28 x 28 mm, 1313130 30 x 28 mm, 1306617 35 x 28 mm, 1244516, 1244526, 1244536		35 x 28 mm, 1244516, 1244526, 1244536 41,8 x 28 mm, 1352515 41 x 28 mm, 1352512	1,1	14-001759-PR05
	41,8 x 28 mm, 1352515 41 x 28 mm, 1352512		41,8 x 28 mm, 1352515 41 x 28 mm, 1352512	1,2	14-001759-PR07
Flügel Z86, Flügel T106	34 x 53 mm, 1357547	Flügel Z86, Flügel T106	34 x 53 mm, 1357547	1,0	14-001759-PR02
	34 x 53 mm, 1357547		41 x 53 mm, 1357548	1,1	14-001759-PR05
	41 x 53 mm, 1357548		41 x 53 mm, 1357548	1,2	14-001759-PR07
	41 x 52 mm, 1357597		41 x 52 mm, 1357597		
HT Flügel Z	43 x 70, 1357549, 1357556	HT Flügel Z	43 x 70, 1357549, 1357556	1,3	U <sub>f</sub> gerechnet nach DIN EN ISO 10077-2

## U<sub>f</sub>-Werte für Profilkombinationen SYNEGO®

### Profilkombinationen mit Stulpflügel Z51, Z59 + Flügel Z51 + Z59

Flügel		Flügel			
Profil	Armierung	Profil	Armierung	U <sub>f</sub> -Werte (W/m <sup>2</sup> K)	ift-Prüfbericht-Nr.
Flügel Z51	35 x 20 mm, 1261831, 1261841, 1351893 41 x 20 mm, 1357590	Stulpflügel Z51	35 x 19 mm, 1351875	1,2	U <sub>f</sub> gerechnet nach DIN EN ISO 10077-2
Flügel Z59	28 x 28 mm, 1313130, 1357610 30 x 28 mm, 1306617 35 x 28 mm, 1244516, 1244526, 1244536	Stulpflügel Z59	42,8 x 28 mm, 1357554	1,1	14-001759-PR05
	41,8 x 28 mm, 1352515 41 x 28 mm, 1352512			1,2	14-001759-PR07

### Profilkombinationen mit Blendrahmen 72 AD, 82 AD + Blindpfosten (armiert) + Flügel T106 (Schwingfenster)

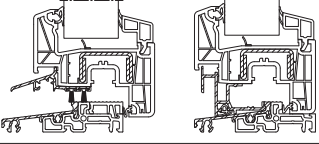
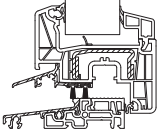
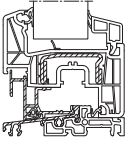
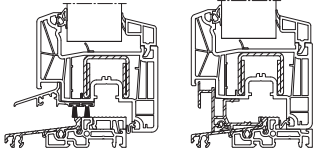
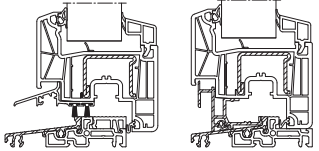
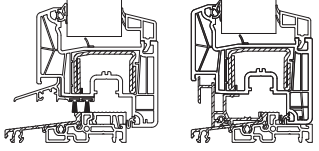
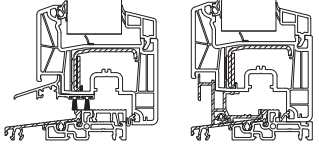
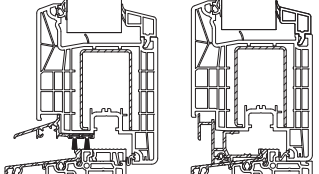
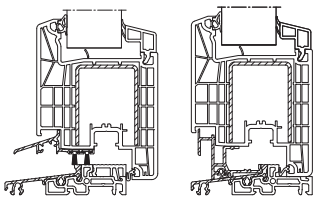
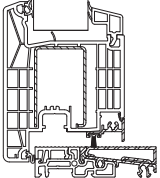
Blendrahmen		Flügel			
Profil	Armierung	Profil	Armierung	U <sub>f</sub> -Werte (W/m <sup>2</sup> K)	ift-Prüfbericht-Nr.
Blendrahmen 72 AD	29 x 28 mm, 1357550	Flügel T106	41 x 52 mm, 1357597	1,2	U <sub>f</sub> gerechnet nach DIN EN ISO 10077-2
Blendrahmen 82 AD	29 x 37,5 mm, 1357559 35 x 36 mm, 1357543				

### Profilkombinationen mit Sprosse 68 + Flügel

Sprosse		Flügel			
Profil	Armierung	Profil	Armierung	U <sub>f</sub> -Werte (W/m <sup>2</sup> K)	ift-Prüfbericht-Nr.
Sprosse 68	35 x 10 mm, 1261801	-	-	1,2	U <sub>f</sub> gerechnet nach DIN EN ISO 10077-2

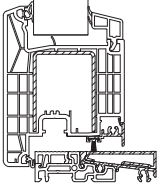
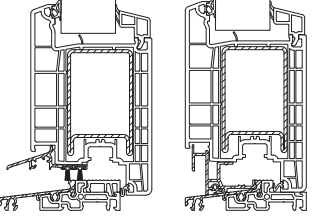
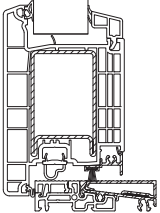
**U<sub>f</sub>-Werte für Profilkombinationen SYNEGO®**

**Profilkombinationen mit Bodenschwelle Bautiefe 80, Ausgleichsprofil + Flügel Z51, Z59, Z86, T106, HT-Flügel Z und T**

Flügel				
Profil	Armierung		U <sub>f</sub> -Werte (W/m <sup>2</sup> K)	ift-Prüfbericht-Nr.
Flügel Z51	35 x 20 mm, 1261831, 1261841, 1351893		1,9	U <sub>f</sub> gerechnet nach DIN EN ISO 10077-2
Flügel Z51	41 x 20 mm, 1357590		2,0	U <sub>f</sub> gerechnet nach DIN EN ISO 10077-2
Flügel Z51	41 x 20 mm, 1357590		1,9	U <sub>f</sub> gerechnet nach DIN EN ISO 10077-2
Flügel Z59	28 x 28 mm, 1313130 30 x 28 mm, 1306617		1,8	U <sub>f</sub> gerechnet nach DIN EN ISO 10077-2
Flügel Z59	35 x 28 mm, 1244516, 1244526, 1244536		1,9	U <sub>f</sub> gerechnet nach DIN EN ISO 10077-2
Flügel Z59	41 x 28 mm, 1352512		2	U <sub>f</sub> gerechnet nach DIN EN ISO 10077-2
Flügel Z59	41,8 x 28 mm, 1352515		1,9	U <sub>f</sub> gerechnet nach DIN EN ISO 10077-2
Flügel Z86	34 x 53 mm, 1357547		1,6	U <sub>f</sub> gerechnet nach DIN EN ISO 10077-2
Flügel Z86	41 x 53 mm, 1357548 41 x 52 mm, 1357597		1,8	U <sub>f</sub> gerechnet nach DIN EN ISO 10077-2
Flügel T106	41 x 53 mm, 1357547		1,4	U <sub>f</sub> gerechnet nach DIN EN ISO 10077-2

**U<sub>f</sub>-Werte für Profilkombinationen SYNEGO®**

**Profilkombinationen mit Bodenschwelle Bautiefe 80, Ausgleichsprofil + Flügel Z51, Z59, Z86, T106, HT-Flügel Z und T**

Flügel				
Profil	Armierung	-	U <sub>f</sub> -Werte (W/m <sup>2</sup> K)	ift-Prüfbericht-Nr.
Flügel T106	41 x 53 mm, 1357548 41 x 52 mm, 1357597		1,6	U <sub>f</sub> gerechnet nach DIN EN ISO 10077-2
Haustürflügel Z	43 x 70 mm, 1357549		1,7	U <sub>f</sub> gerechnet nach DIN EN ISO 10077-2
Haustürflügel T	43 x 70 mm, 1357549		1,6	U <sub>f</sub> gerechnet nach DIN EN ISO 10077-2

Die Unterlage ist urheberrechtlich geschützt. Die dadurch begründeten Rechte, insbesondere die der Übersetzung, des Nachdruckes, der Entnahme von Abbildungen, der Funksendungen, der Wiedergabe auf fotomechanischem oder ähnlichem Wege und der Speicherung in Datenverarbeitungsanlagen, bleiben vorbehalten.

Unsere anwendungsbezogene Beratung in Wort und Schrift beruht auf langjährigen Erfahrungen sowie standardisierten Annahmen und erfolgt nach bestem Wissen. Der Einsatzzweck der REHAU Produkte ist abschließend in den technischen Produktinformationen beschrieben. Die jeweils gültige Fassung ist online unter [www.rehau.com/TI](http://www.rehau.com/TI) einsehbar. Anwendung, Verwendung und Verarbeitung der Produkte erfolgen außerhalb unserer Kontrollmöglichkeiten und liegen daher ausschließlich im Verantwortungsbereich des jeweiligen Anwenders/Verwenders/Verarbeiters. Sollte dennoch eine Haftung in Frage kommen, richtet sich diese ausschließlich nach unseren Lieferungs- und Zahlungsbedingungen, einsehbar unter [www.rehau.com/conditions](http://www.rehau.com/conditions), soweit nicht mit REHAU schriftlich etwas anderes vereinbart wurde. Dies gilt auch für etwaige Gewährleistungsansprüche, wobei sich die Gewährleistung auf die gleichbleibende Qualität unserer Produkte entsprechend unserer Spezifikation bezieht. Technische Änderungen vorbehalten.