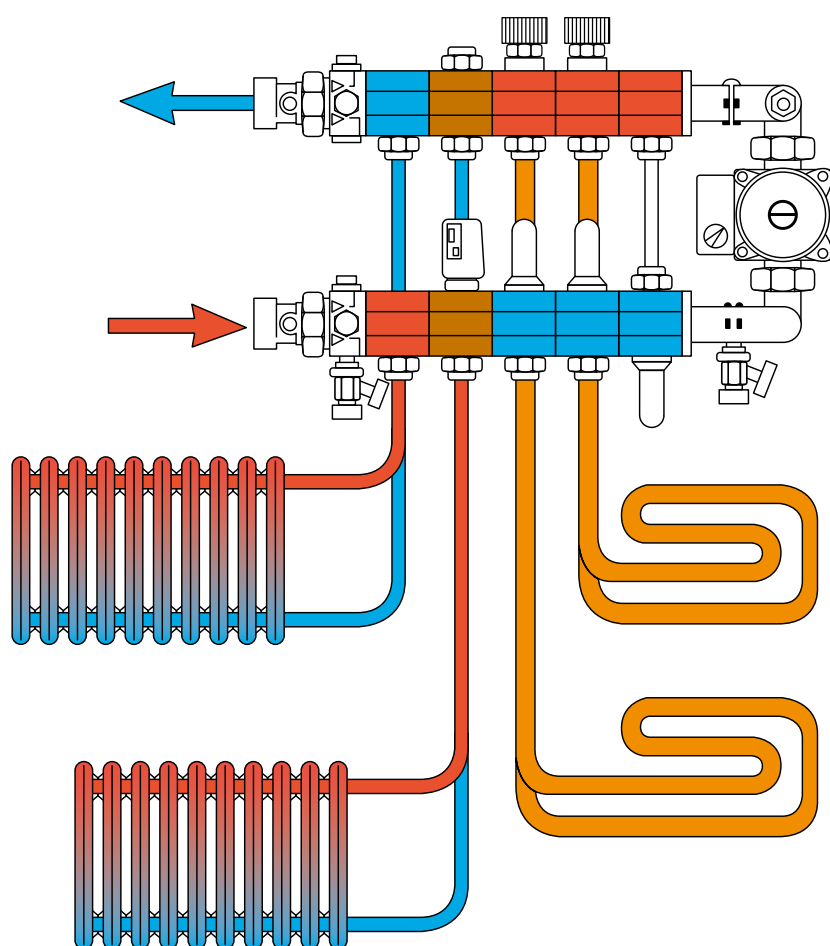


SOLUTIONS PACKS BI-TEMPÉRATURE

UNE GESTION UNIQUE DE DIFFÉRENTS CIRCUITS DE CHAUFFAGE

SOLUTION PACK BI-TEMPÉRATURE CHAUFFAGE

POUR CONJUGUER LE PLANCHER CHAUFFANT ET LES RADIATEURS



Un collecteur unique pour, d'une part, alimenter les radiateurs en eau à haute température et d'autre part, réguler l'eau dans les circuits d'un plancher chauffant en basse température.



Avantages

Alimentation simultanée de 2 circuits de chauffage fonctionnant sous des températures différentes

Raccordement à une installation existante, sans travaux importants et coûteux

Utilisation d'un générateur équipé simplement, évite la pose de tuyauteries supplémentaires

Diminution du diamètre des tuyauteries de raccordement

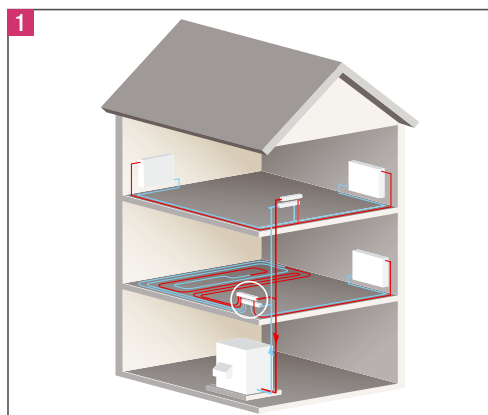
Une installation confortable et esthétique ... pour un **coût de revient réduit !**

APPLICATIONS

RÉSIDENTIEL ET COLLECTIF, EN NEUF OU EN RÉNOVATION

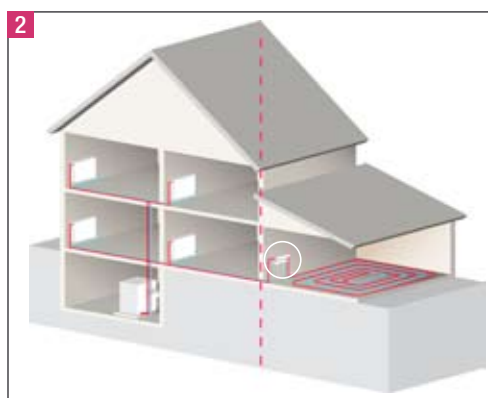
Résidentiel - neuf

1 Il n'est plus nécessaire d'installer 2 circuits différents pour alimenter des émetteurs fonctionnant avec des températures d'eau différentes, **un seul circuit suffit**. Le raccordement du collecteur plancher chauffant se fait directement sur les canalisations alimentant les radiateurs.



Résidentiel - rénovation

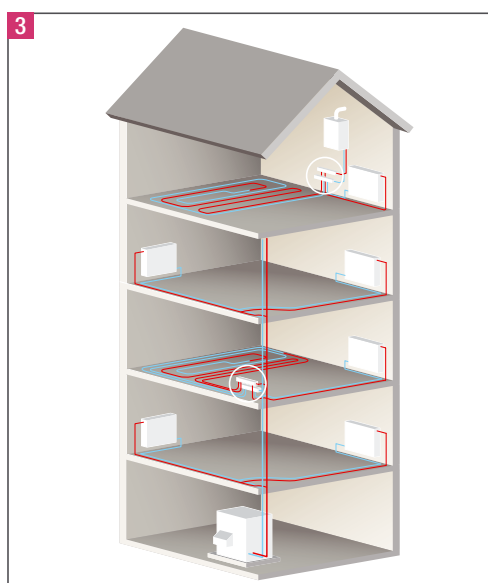
2 Lors de rénovation ou d'extension de pièces avec du plancher chauffant, le raccordement sur le circuit existant (piquage sur un radiateur) évite l'installation de nouvelles canalisations jusqu'à la chaufferie. La régulation du plancher chauffant peut se faire en fonction de : la température extérieure ; la température primaire (si la chaudière est régulée en fonction de la température extérieure) ; ou avec une température de départ constante.



Collectif

3 En construction neuve ou en réhabilitation, un propriétaire peut opter pour un chauffage par le sol, sans se soucier des systèmes de chauffage installés dans les autres appartements.

- Avec une chaudière murale individuelle : la chaudière maintient l'eau à une certaine température et le collecteur pack bi-température chauffage fait le reste (plus besoin d'installation et de régulation compliquées).
- Avec une chaufferie centralisée : le raccordement se fait sur la colonne montante alimentant tous les appartements ; la régulation du collecteur pack bi-température chauffage s'adapte à la température d'eau du circuit collectif (plus besoin de sonde extérieure).



Régulation de l'installation

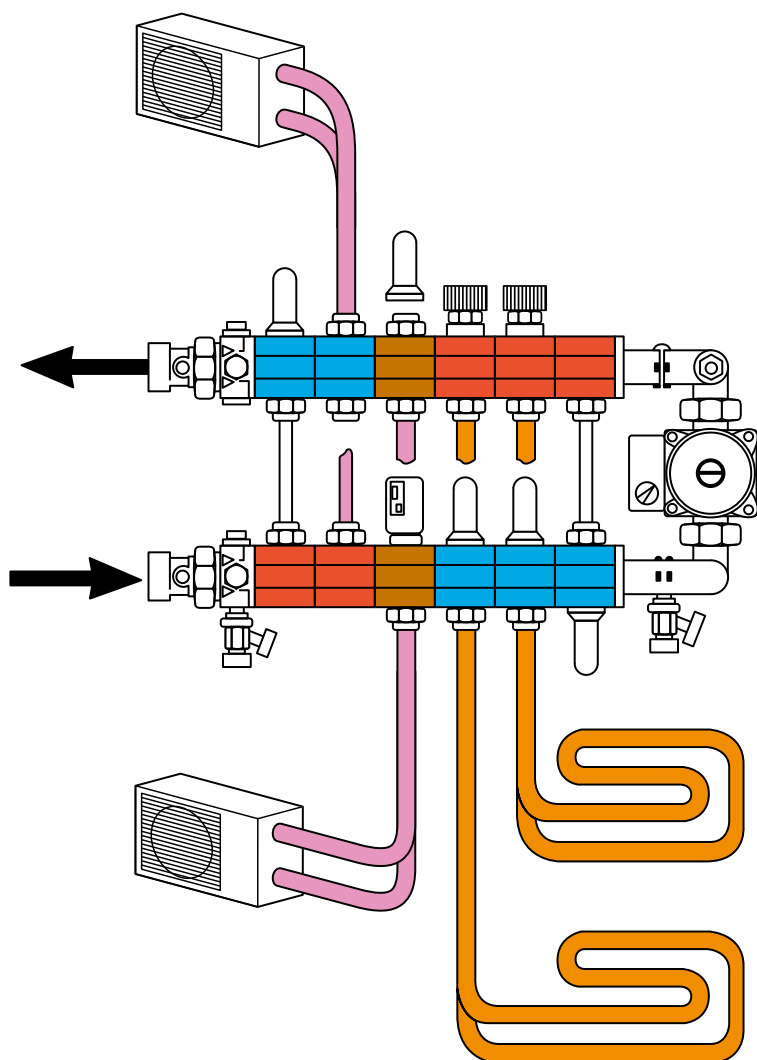


Régulation centralisée se fait directement sur le collecteur Pack bi-température. Pré-assemblée et pré-câblée, elle évite l'installation d'un ensemble de régulations à l'arrière du générateur ou l'achat d'une chaudière sophistiquée et onéreuse. Le régulateur du collecteur pack bi-température permet l'adaptation judicieuse de la régulation en fonction du type d'installation concernée (résidentiel ou collectif en neuf ou en rénovation).

Régulation pièce par pièce vient en complément de la régulation centralisée et permet en plus de bénéficier des «apports gratuits», tels que cheminées, ensoleillement... La régulation peut être filaire **A**, pour une installation neuve, ou radiocommandée **B** dans le cas d'une rénovation ou d'une extension. Elle offre un confort maximum et permet la réalisation d'économie.

SOLUTION PACK BI-TEMPÉRATURE RÉVERSIBLE

POUR CHAUFFER EN HIVER, CLIMATISER ET RAFRAÎCHIR EN ÉTÉ



Un collecteur unique pour gérer quatre températures différentes.

Chauffer en hiver

En hiver, la solution pack bi-température réversible REHAU permet de chauffer grâce à l'alimentation simultanée de 2 circuits de chauffage, fonctionnant avec des températures d'eau différentes :

- 1 circuit de radiateurs et/ou de ventilo-convecteurs et/ou aérothermes fonctionnant avec de l'eau à haute température,
- 1 réseau de circuits de plancher chauffant fonctionnant avec de l'eau à basse température

Climatiser ou rafraîchir en été

En été, la solution pack bi-température réversible REHAU autorise l'alimentation simultanée de 2 circuits de climatisation et rafraîchissement fonctionnant avec des températures d'eau différentes :

- 1 circuit de ventilo-convecteurs et/ou aérothermes fonctionnant avec de l'eau entre 7 et 12°C (les radiateurs étant impérativement fermés en été),
- 1 circuit de plancher rafraîchissant fonctionnant avec de l'eau entre 18 et 22°C (fermer les pièces humides, salles de bains, salles d'eau...).



Avantages

Grande modularité : différentes combinaisons possibles en fonction du nombre de radiateurs et/ou de ventilo-convecteurs et/ou aérothermes et des circuits de plancher chauffant-rafraîchissant à alimenter

Alimentation simultanée de 2 circuits de chauffage différents en hiver

Alimentation simultanée de 2 circuits de froid différents (climatisation et rafraîchissement) **en été**

Régulation simple et autonome pour une installation sans souci

Confort en été comme en hiver

Réduction des diamètres des tubes d'alimentation

Utilisation d'un **générateur équipé simplement**

Une installation fiable et esthétique ... pour un **coût réduit, tant à l'installation qu'à l'exploitation !**

APPLICATIONS

RÉSIDENTIEL ET TERTIAIRE

Résidentiel

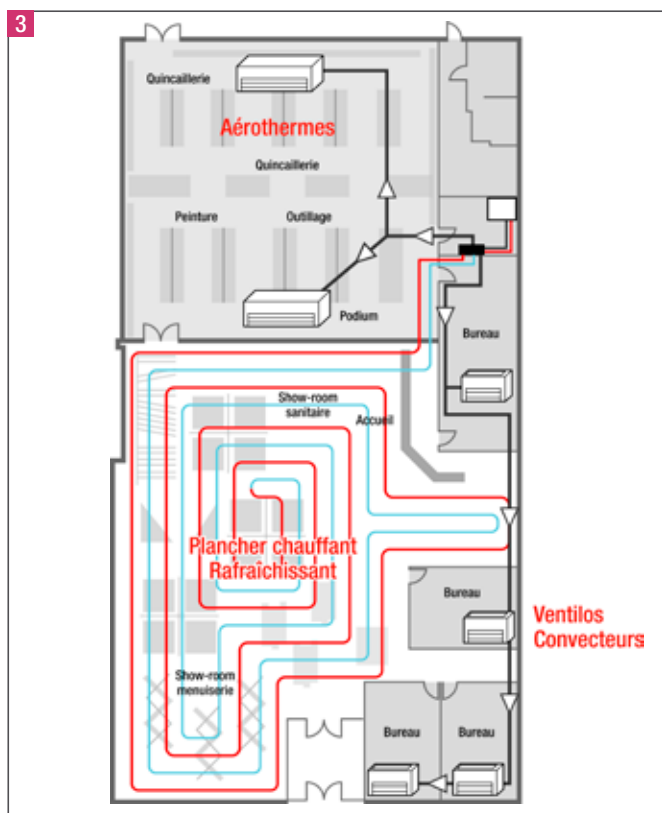
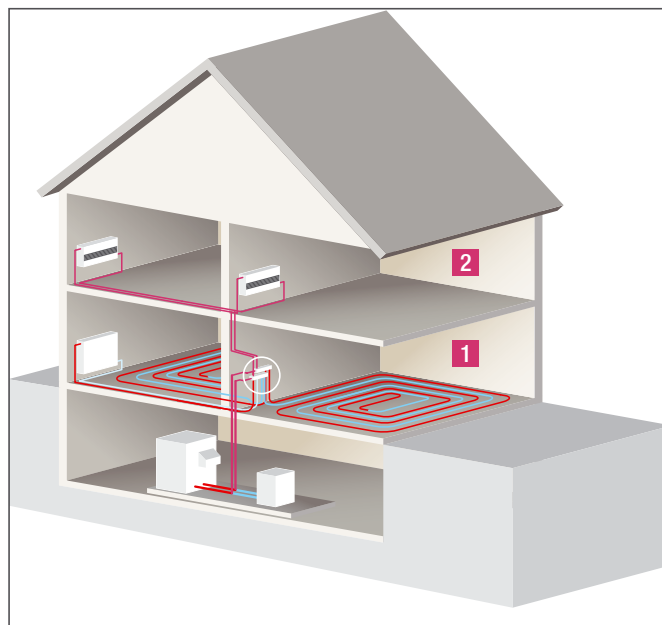
1 Pour les pièces de jour : le chauffage en hiver sera assuré par le plancher chauffant et/ou des ventilo-convecteurs. La climatisation sera assurée grâce à l'association du plancher rafraîchissant et des ventilo-convecteurs ou uniquement des ventilo-convecteurs. L'utilisateur bénéficie d'une vraie climatisation en minimisant les déplacements d'air.

2 Pour les pièces de nuit : disposition de ventilo-convecteurs qui permettent la climatisation et le chauffage en l'absence d'un plancher chauffant basse température.

Tertiaire (petite surface)

3 Exemple de solution proposée :

- partie show-room : un plancher chauffant réversible combiné à des ventilo-convecteurs, alliant chauffage et climatisation,
- des bureaux chauffés et climatisés grâce à des ventilo-convecteurs, en l'absence de plancher chauffant basse température,
- lieu de stockage et ateliers : aérothermes assurant à la fois le chauffage et la climatisation.



Fonctionnement de l'installation

L'installation doit être équipée d'une chaudière pour le chauffage en hiver et d'un groupe d'eau glacée qui fournira l'eau froide nécessaire au rafraîchissement en été, ou d'une pompe à chaleur réversible, qui assurera ces deux fonctions.

C'est l'utilisateur qui décide de passer en mode chauffage ou rafraîchissement en ouvrant ou fermant les vannes d'arrêt et en mettant en marche les appareils correspondants (chaudière ou groupe d'eau glacée). Dans le cas d'une pompe à chaleur, il lui suffira de commuter l'interrupteur « hiver/été ».

Le pack bi-température réversible s'occupe alors de tout.

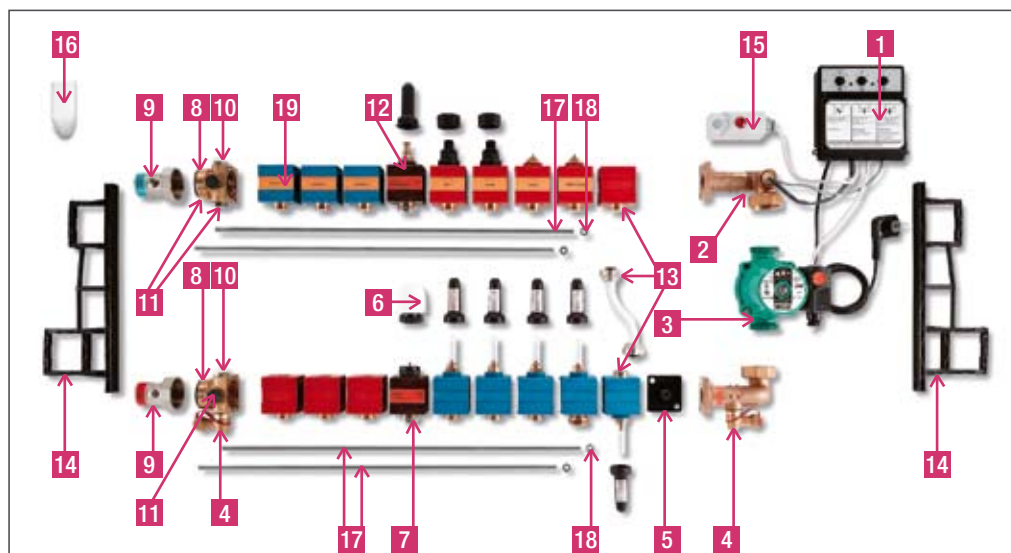
Régulation de l'installation

Elle gère en toute autonomie l'ensemble de l'installation et détermine si elle doit fonctionner en mode chauffage ou rafraîchissant en analysant les informations fournies par les sondes et différents réglages des machines.

En mode chauffage et rafraîchissement des sécurités s'actionnent automatiquement, gage de sécurité de l'installation.

SOLUTION PACK BI-TEMPÉRATURE CHAUFFAGE

COMPOSITION DU SET D'ASSEMBLAGE

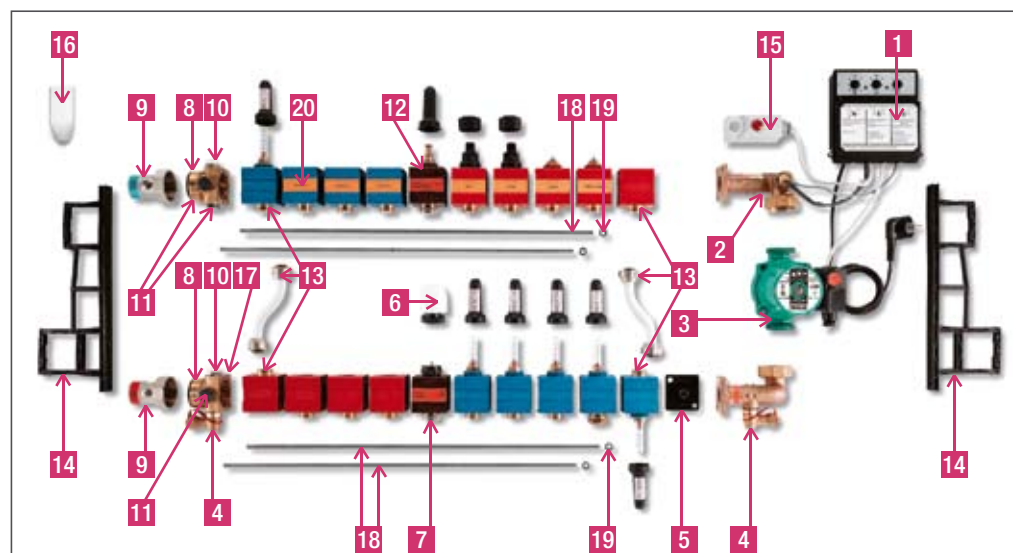


- | | |
|--|--|
| 1 Régulateur électronique chauffage | 10 Purgeurs manuels |
| 2 Sonde de température départ
+ aquastat de sécurité | 11 Bouchon 1/2" avec joint |
| 3 Pompe de circulation | 12 Vanne d'équilibrage |
| 4 Robinets de remplissage | 13 Ensemble bipasse |
| 5 Clapet anti-retour | 14 Jeu de 2 supports muraux |
| 6 Moteur thermique | 15 Aquastat de sécurité à réarmement manuel |
| 7 Vanne 2 voies | 16 Sonde extérieure |
| 8 Blocs de raccordement | 17 Tiges filetées |
| 9 Vannes d'arrêt 1" F à raccord-union 1"1/2 F | 18 Écrous |
| | 19 Étiquettes de repérage |

Référence	Désignation
233852-001	Set d'assemblage
257408-010	Élément rouge PCBT
257302-010	Élément bleu PCBT
258235-010	Élément rouge radiateur
257865-010	Élément bleu radiateur
257362-010	Barre d'assemblage
251506-010	Barrette de fixation
251486-010	Fixations universelles
233962-001	Sonde primaire (option 1)
233942-001	Bipasse complet (option 1)
223668-001	Thermostat d'ambiance filaire programmable
223670-001	Thermostat d'ambiance radiocommandé programmable (émetteur + récepteur)

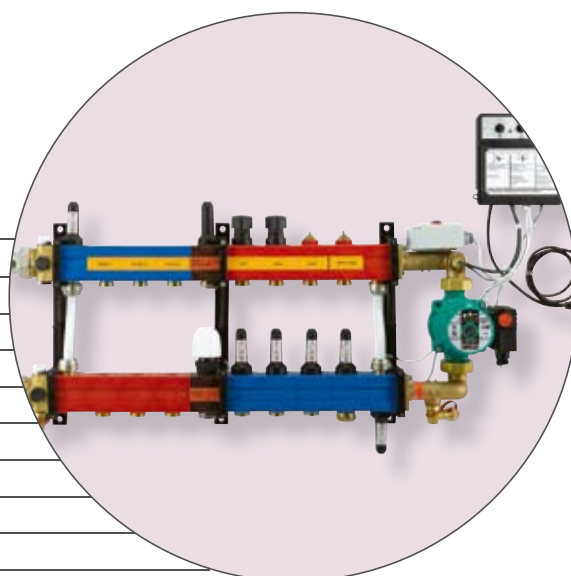
SOLUTION PACK BI-TEMPÉRATURE RÉVERSIBLE

COMPOSITION DU SET D'ASSEMBLAGE



- | | |
|--|--|
| 1 Régulateur électronique réversible | 11 Bouchon 1/2"M |
| 2 Sonde de température départ
+ aquastat de sécurité | 12 Vanne d'équilibrage |
| 3 Pompe de circulation | 13 Ensemble bipasse |
| 4 Robinets de remplissage | 14 Jeu de 2 supports muraux |
| 5 Clapet anti-retour | 15 Aquastat de sécurité à réarmement manuel |
| 6 Moteur thermique | 16 Sonde extérieure |
| 7 Vanne 2 voies | 17 Sonde primaire |
| 8 Blocs de raccordement | 18 Tiges filetées |
| 9 Vannes d'arrêt 1"F à raccord-union 1"1/2F | 19 Écrous |
| 10 Purgeurs manuels | 20 Étiquettes de repérage |

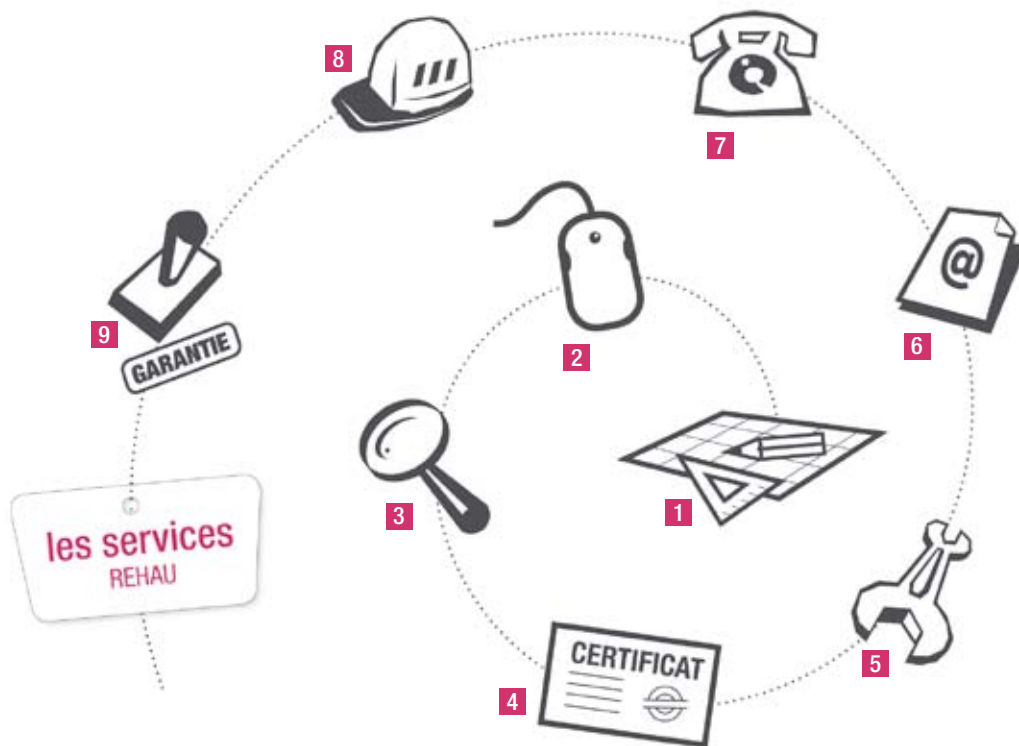
Référence	Désignation
222868-001	Set d'assemblage
257408-010	Élément rouge PCBT
257302-010	Élément bleu PCBT
258235-010	Élément rouge radiateur
257865-010	Élément bleu radiateur
257362-010	Barre d'assemblage
251506-010	Barrette de fixation
251486-010	Fixations universelles



LES SERVICES REHAU

Une palette de services,
pour une assistance
au quotidien

- 1** Aide à l'étude
- 2** Logiciel de dimensionnement
- 3** Qualité
- 4** Formation
- 5** Outillage
- 6** e-Business
- 7** Assistance technique téléphonique
- 8** Assistance technique chantier
- 9** Garantie



La garantie REHAU

ATEC

GARANTIE
10* ANS

ISO
9001

*Tous les systèmes REHAU Chauffage et Sanitaire sont garantis 10 ans, selon les conditions de garantie REHAU.



AGENCES COMMERCIALES REHAU SA

Secteur Sud-Ouest, Agen : ZI Le Treil, 47520 LE PASSAGE, Tél. 05 53 69 58 91, Fax 05 53 66 97 15, agen@rehau.com **Secteur Sud-Est, Lyon** : 22 rue Marius Grosso, 69120 VAULX-EN-VELIN, Tél. 04 72 02 63 14, Fax 04 72 02 63 40, lyon@rehau.com **Secteur Centre et Nord, Paris** : 54 rue Louis Leblanc, BP 70, 78512 RAMBOUILLET Cedex, Tél. 01 34 83 64 87, Fax 01 34 83 64 60, paris@rehau.com **Secteur Ouest, Rennes** : 15 rue Erbonnière, 35510 CESSON SEVIGNE, Tél. 02 99 65 21 69, Fax 02 99 65 21 60, rennes@rehau.com **Secteur Est, Saint-Avold** : BP 110, 57730 VALMONT, Tél. 03 87 91 77 19, Fax 03 87 91 32 69, stavold@rehau.com **Siège social** : REHAU Bâtiment, Place Cisse, 57343 MORHANGE Cedex, Tél. 03 87 05 51 00, Fax 03 87 05 57 20, morhange@rehau.com