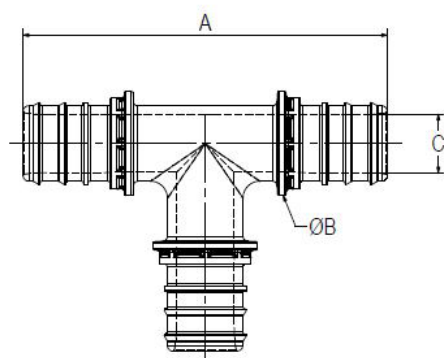


## PROPOSITION DE PRODUIT 1220

Produit : Tés en polymère EVERLOC+<sup>MC</sup>

Date : 1<sup>er</sup> janvier 2017



N° d'article	Diamètre nominal po	A po (mm)	B po (mm)	C po (mm)
104835-001	1/2 x 1/2 x 1/2	2,54 (64,6)	0,73 (18,5)	0,41 (10,4)
104836-001	3/4 x 3/4 x 3/4	3,47 (88,1)	1,02 (26,0)	0,56 (14,3)
104837-001	1 x 1 x 1	4,19 (106,4)	1,24 (31,5)	0,72 (18,3)
104838-001	1 1/4 x 1 1/4 x 1 1/4	4,94 (125,5)	1,52 (38,7)	0,86 (21,9)
104839-001	1 1/2 x 1 1/2 x 1 1/2	5,80 (147,2)	1,88 (47,8)	1,04 (26,5)
104840-001	2 x 2 x 2	6,80 (172,7)	2,44 (62,1)	1,34 (34,0)

### DESCRIPTION TECHNIQUE

Spécification	ASTM F877 / CSA B137.5
Matériel	PPSU modifié Acudel <sup>MD</sup>
Homologations	cNSFus-pw

### DESCRIPTION DU FONCTIONNEMENT

Les raccords à manchon à compression et les manchons EVERLOC+ sont conçus spécialement pour être utilisés avec le tuyau en PEXa de REHAU. L'installation est réalisée au moyen des outils pour manchon à compression EVERLOC+. Toutes les *directives techniques de REHAU* publiées doivent être respectées. Tous les raccords et les manchons EVERLOC+ sont conformes aux exigences quant à la non-utilisation du plomb de l'U.S. Safe Drinking Water Act (loi américaine sur la qualité de l'eau potable).

Pour des mises à jour de cette publication, visitez [na.rehau.com/resourcecenter](http://na.rehau.com/resourcecenter)

L'information contenue aux présentes est considérée comme étant fiable mais aucune représentation ni garantie de quelque sorte n'est faite quant à son exactitude, sa convenance à des applications particulières ou aux résultats s'y rattachant. Avant son utilisation, l'utilisateur déterminera la convenance de l'information par rapport à l'usage visé et assumera tous les risques et les responsabilités s'y rattachant. © 2017 REHAU