



INSTRUCȚIUNI DE SERVICE

TERMOSTAT DE CAMERĂ NEA 230 V/24 V

INSTRUCȚIUNI DE SERVICE

TERMOSTAT DE CAMERĂ NEA 230 V/24 V

CUPRINS

1.....	Informații și instrucțiuni de siguranță	3
2.....	Descrierea sistemului	5
2.1.....	Componentele de sistem Nea.	5
2.2.....	Vedere de ansamblu a funcțiilor.	6
2.3.....	Date tehnice.	7
3.....	Instalare	10
3.1.....	Structura sistemului.	10
3.2.....	Racordarea termostatelor Nea H, Nea HT cu regletă de cleme Nea H 230 V/24 V.	11
3.3.....	Racordarea termostatelor de cameră Nea H și Nea HT fără utilizarea regletei de cleme.	12
3.4.....	Racordarea termostatului de cameră Nea HCT cu utilizarea regletei de cleme Nea HC 24 V.	13
3.5.....	Racordarea termostatului de cameră Nea HCT fără utilizarea regletei de cleme.	14
3.6.....	Utilizarea unui dispozitiv de supraveghere a punctului de condensare.	15
3.7.....	Racordarea comutatorului temporizat Nea la regletă de cleme Nea	16
3.8.....	Racordarea unei pompe la regletă de cleme Nea cu modul de pompă.	17
4.....	Parametrizare și funcții speciale	18
4.1.....	Observație preliminară.	18
4.2.....	Operarea la nivelul de service și de expert	18
4.3.....	Nivel de service.	19
4.4.....	Nivel de expert.	21
4.5.....	Funcții speciale.	24
5.....	Mesaje de eroare	25
6.....	Remediarea problemelor	26
7.....	Glosar	28

INSTRUCȚIUNI DE SERVICE

TERMOSTAT DE CAMERĂ NEA 230 V/24 V

1. Informații și instrucțiuni de siguranță

Valabilitate

Prezentele informații tehnice sunt valabile în România.

Navigare

La începutul acestei documentații, găsiți un cuprins detaliat cu titluri ierarhizate și cu numerele corespunzătoare ale paginilor.

Pictograme și logo-uri



Indicații de siguranță



Indicații juridice



Informație importantă care trebuie luată în considerare



Aceste instrucțiuni de service constituie informații suplimentare și avansate pentru specialist. Ele se aplică la termostatul de cameră Nea 230 V și Nea 24 V, aflat în legătură cu regleta de cleme și cu alte componente ale sistemului de reglare.

Ele nu înlocuiesc instrucțiunile de utilizare și instrucțiunile de montaj care însoțesc aparatele.

Instrucțiuni importante cu privire la cablarea sistemului, precum și cu privire la operarea termostatalui puteți găsi în instrucțiunile care însoțesc produsele. Aceste instrucțiuni vă stau la dispoziție și pentru descărcare.



Instrucțiuni de siguranță și de utilizare

- Pentru propria dumneavoastră siguranță și pentru siguranța altor persoane, citiți cu atenție și integral instrucțiunile de siguranță și cele de utilizare înainte de începerea montajului.
- Păstrați instrucțiunile de utilizare și țineți-le întotdeauna la îndemână.
- Dacă nu ați înțeles instrucțiunile de siguranță sau regulile individuale de montaj, sau dacă aveți neclarități în legătură cu acestea, adresați-vă biroului de vânzări REHAU.
- **Nerespectarea indicațiilor de siguranță poate duce la daune materiale sau accidentări.**

Utilizarea conform domeniului de aplicație specificat

Termostatul de cameră Nea, precum și celelalte componente ale sistemului trebuie să fie proiectate, instalate și operate numai așa cum

- se arată în documentele care însoțesc produsele
- potrivit informațiilor tehnice actuale
- potrivit instrucțiunilor de service.

Orice altă utilizare este considerată neconformă cu domeniul de aplicație specificat și este, prin urmare, interzisă.



Respectați prevederile naționale și internaționale de pozare, instalare, prevenire a accidentelor și de siguranță la instalare, precum și indicațiile din prezentele informații tehnice. Pentru domeniile de utilizare, care nu sunt cuprinse în aceste Informații tehnice (aplicații speciale), este nevoie de consultarea departamentului nostru tehnic responsabil. Adresați-vă biroului de vânzări REHAU.

INSTRUCȚIUNI DE SERVICE

TERMOSTAT DE CAMERĂ NEA 230 V/24 V



Condiții referitoare la personal

- Lăsați montarea sistemelor noastre numai în sarcina persoanelor autorizate și instruite.
- Dispuneți efectuarea lucrărilor la instalațiile electrice sau la părți ale cablurilor electrice exclusiv de către persoane autorizate și instruite în acest domeniu.

Măsuri generale de prevedere

- Păstrați locul de muncă curat și fără obstacole.
 - Asigurați o iluminare suficientă a locului de muncă.
 - Împiedicați accesul copiilor, al animalelor de companie și al persoanelor neautorizate la unelte și la locurile de montaj. Acest lucru este valabil îndeosebi în cazul lucrărilor de reabilitare a spațiilor de locuit.
 - Utilizați exclusiv componentele prevăzute pentru sistemul de reglare REHAU respectiv. Utilizarea de componente care nu fac parte din sistem poate conduce la accidentări sau la alte pericole.
-

INSTRUCȚIUNI DE SERVICE

TERMOSTAT DE CAMERĂ NEA 230 V/24 V

2. Descrierea sistemului

2.1 Componentele de sistem Nea

Termostate de cameră Nea H, Nea HT și Nea HCT

Termostate pe 230 V AC sau 24 V AC pentru aplicații la încălzire și la încălzire/răcire.



Fig. 2-1 Termostate de cameră Nea H, HT și HCT

Senzorul la distanță Nea

Se utilizează împreună cu termostatul Nea HCT ca senzor de temperatură a podelei sau ca senzor suplimentar de temperatură a camerei.



Fig. 2-2 Senzorul la distanță Nea

Regleta de cleme Nea H și Nea HC

Unitate de racordare pentru termostatul de cameră, servomotoare și comutatorul temporizat.



Fig. 2-3 Regletele de cleme Nea H și Nea HC

Comutatorul de temporizare Nea

Comutator de temporizare săptămânal cu 2 canale.



Fig. 2-4 Comutatorul temporizat Nea

Servomotorul

Servomotor termic cu tensiune de acționare de 230 V AC sau 24 V AC, tip de protecție IP54

Transformator 50VA

Transformator de protecție de 230 V AC/24 V AC conform EN 61558, randament: 50 VA

INSTRUCȚIUNI DE SERVICE

TERMOSTAT DE CAMERĂ NEA 230 V/24 V

2.2 Vedere de ansamblu a funcțiilor

	Nea H	Nea HT	Nea HCT
Încălzire	✓	✓	✓
Răcire			✓
Reducerea temperaturii prin program de comutare temporizată integrat		✓	✓
Reducerea temperaturii posibilă prin „comutator de temporizare Nea” extern	✓	✓	✓
Afișare a temperaturii actuale	✓	✓	✓
Afișare a orei și a zilelor săptămânii		✓	✓
Setare a 3 programe de temporizare pe zi		✓	✓
Regim pentru petreceri și pentru concediu		✓	✓
Funcție integrată de protecție împotriva înghețului și a ventilului	✓	✓	✓
Comutare a regimului de funcționare încălzire/răcire manuală sau externă			✓
Posibilitate de conectare a unui senzor la distanță			✓

INSTRUCȚIUNI DE SERVICE

TERMOSTAT DE CAMERĂ NEA 230 V/24 V

2.3 Date tehnice

Termostat de cameră Nea

	Nea 230 V	Nea 24 V
Culoare	Carcasă anterioară alb trafic (RAL 9016); Carcasă posterioară gri-antracit (RAL 7016)	
Tensiunea de funcționare	230 V, AC ±10 %	24 V, AC -10 % / +20 %
Curent de comutare	0,2 A (sarcină ohmică)	1 A (sarcină ohmică)
Siguranța	T 0,63 A	T 1 A
Clasa de protecție	Clasa II	Clasa III
Număr max. de servomotoare	5 servomotoare termice REHAU	
Tip de protecție	IP 30	
Regim de protecție împotriva înghețului	5 °C	
Dimensiuni față	88 x 88 mm	
Dimensiuni spate	75 x 75 mm	
Adâncime	26 mm	
Temperatură de depozitare	-20 – 60 °C	
Temperatura de lucru	0 – 50 °C	
Domeniul de utilizare	În camere închise	

Senzorul la distanță Nea

Tip de senzor	NTC 10 K (10 kOhm, 1 % la 25 °C)
Lungimea cablului	4 m
Tip de protecție	IP 67

Comutator de temporizare Nea

Tensiunea de funcționare	230 V AC
Locații de memorare	84
Rezervă de funcționare	10 ani

INSTRUCȚIUNI DE SERVICE

TERMOSTAT DE CAMERĂ NEA 230 V/24 V

Regleta de cleme Nea

	Regleta de cleme Nea, la 230 V, încălzire	Regleta de cleme Nea, la 24 V, încălzire și răcire
Culoare	Partea inferioară a carcasei și bordura carcasei: negru-gri, similar cu RAL 7021; Capacul carcasei: gri deschis, similar cu RAL 7035	
Tensiunea de funcționare	230 V, AC	24 V, AC *)
Contact de comutare releu pompă **)	Fără potențial, prin releu, 230 V AC: 5 A; 24 V DC: 1 A	
Siguranța	T 4 A H	T 2 A
Clasa de protecție	Clasa II	Clasa III
Număr maxim de reglatoare	6	
Număr max. de servomotoare	12 servomotoare termice REHAU	
Racorduri pentru comanda regulatorului prin programe de temporizare***)	2	
Tip de protecție	IP 20	
Regim de protecție împotriva înghețului	5 °C	
Dimensiuni, Î x L x A	74 mm x 40 mm x 300 mm	
Temperatura de lucru	0 – 60 °C	
Umiditatea aerului	Max. 80 %, necondensat	
Domeniul de utilizare	În camere închise	

*) este necesar un transformator de 50 VA pentru alimentare

**) numai la varianta cu releu de pompă

***) este necesar un comutator de temporizare Nea

Transformator de 50 VA

Tensiunea de funcționare	230 V AC
Tensiune de ieșire	24 V AC
Putere	50 VA
Dimensiuni L x Î x A	68 mm x 70 mm x 75 mm
Alte date tehnice	Transformator de protecție conform EN 61558 În anumite condiții rezistent la scurtcircuit, cu asigurare contra temperaturilor prea înalte Cablul de legătură la rețea cu ștecă turnat, lungime: 100 cm Cablul pe partea secundarului, în lungime de 30 cm Inclusiv placă de montaj pentru fixare, cu clipsuri de montaj pentru șină profilată

INSTRUCȚIUNI DE SERVICE

TERMOSTAT DE CAMERĂ NEA 230 V/24 V

Servomotor

	Servomotor de 230 V	Servomotor de 24 V
Tensiunea de funcționare	230 V, AC +10 %... -10 %, 50/60 Hz	24 V, AC, +20 % ... - 10 %, 0 - 60 Hz
Curent de conectare	300 mA pentru max. 200 ms	250 mA pentru max. 2 min
Putere în funcționare		1,8 W
Execuție		Conectare fără curent (NC)
Timpii de închidere și de deschidere		Aprox. 3 min
Cursă de reglaj		4 mm
Forță de reglare		100 N ±5 %
Temperatura mediului ambiant		0 60 °C
Grad de protecție/Clasă de protecție		IP 54/II
Carcasă		Poliamidă/gri
Cablu de racordare		2 x 0,75 mm ² , 1 m
Dimensiuni L x Î x A		44 mm x 58 mm x 47 mm

INSTRUCȚIUNI DE SERVICE

TERMOSTAT DE CAMERĂ NEA 230 V/24 V

3. Instalarea

3.1 Structura sistemului

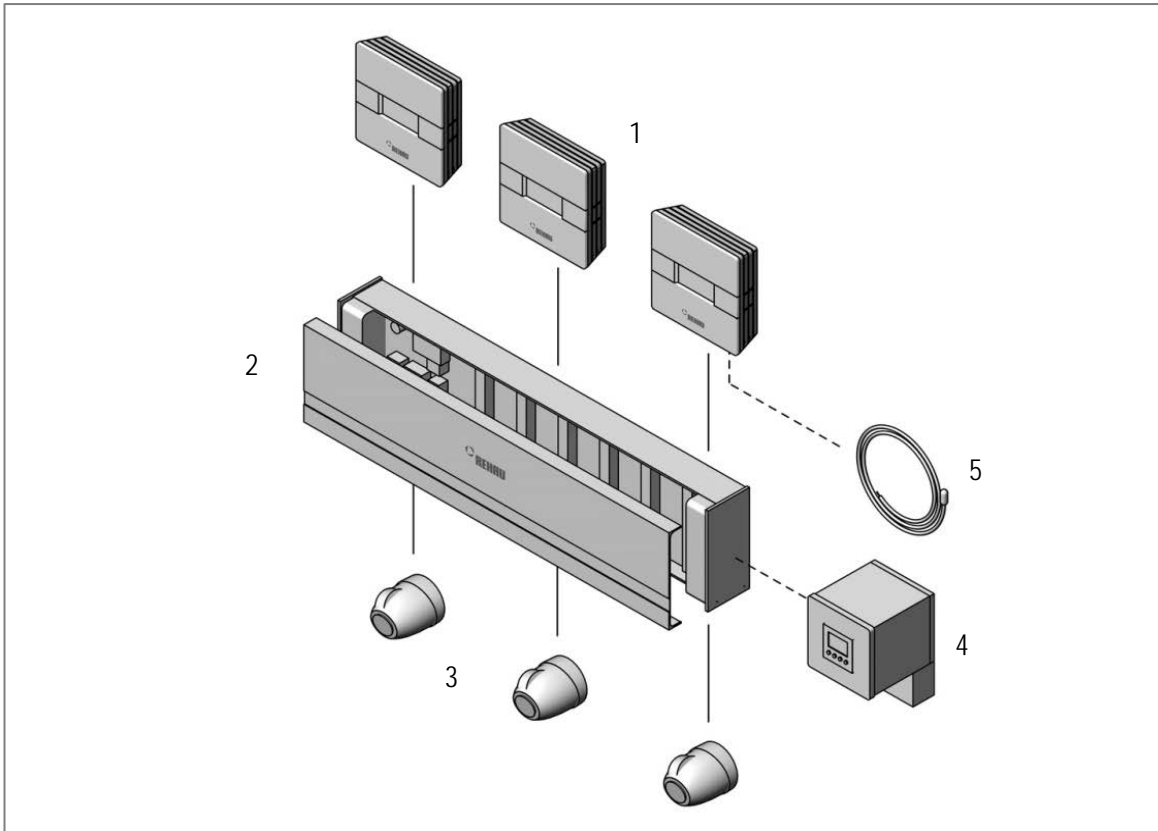


Fig. 3-1 Structura sistemului de reglare Nea

- 1 - Termostate de cameră Nea
- 2 - Regletă de cleme Nea
- 3 - Servomotoare
- 4 - Comutator de temporizare Nea
- 5 - Senzor la distanță

Termostatele de cameră Nea, acționările termice, precum și comutatorul temporizat Nea, opțional, sunt racordate la regleta de cleme Nea.

Regleta de cleme Nea asigură o racordare sigură și clară a sistemului în dulapul de distribuție a circuitelor de încălzire.

La regleta de cleme pot fi racordate până la 6 termostate de cameră și maxim 12 servomotoare.

Opțional, pentru comanda centrală a timpilor funcționării în regim redus, se poate utiliza comutatorul temporizat Nea extern.

La termostatele Nea HCT poate fi racordat un senzor la distanță.



**La aplicațiile de încălzire/răcire trebuie să fie utilizate exclusiv regleta de cleme Nea HC și termostate de cameră Nea HCT!
Nu este posibilă utilizarea combinată a termostatelor de cameră Nea HCT cu termostate de cameră Nea H sau HT!**

INSTRUCȚIUNI DE SERVICE

TERMOSTAT DE CAMERĂ NEA 230 V/24 V

3.2 Racordarea termostatelor Nea H, Nea HT cu regletă de cleme Nea H 230 V / 24 V

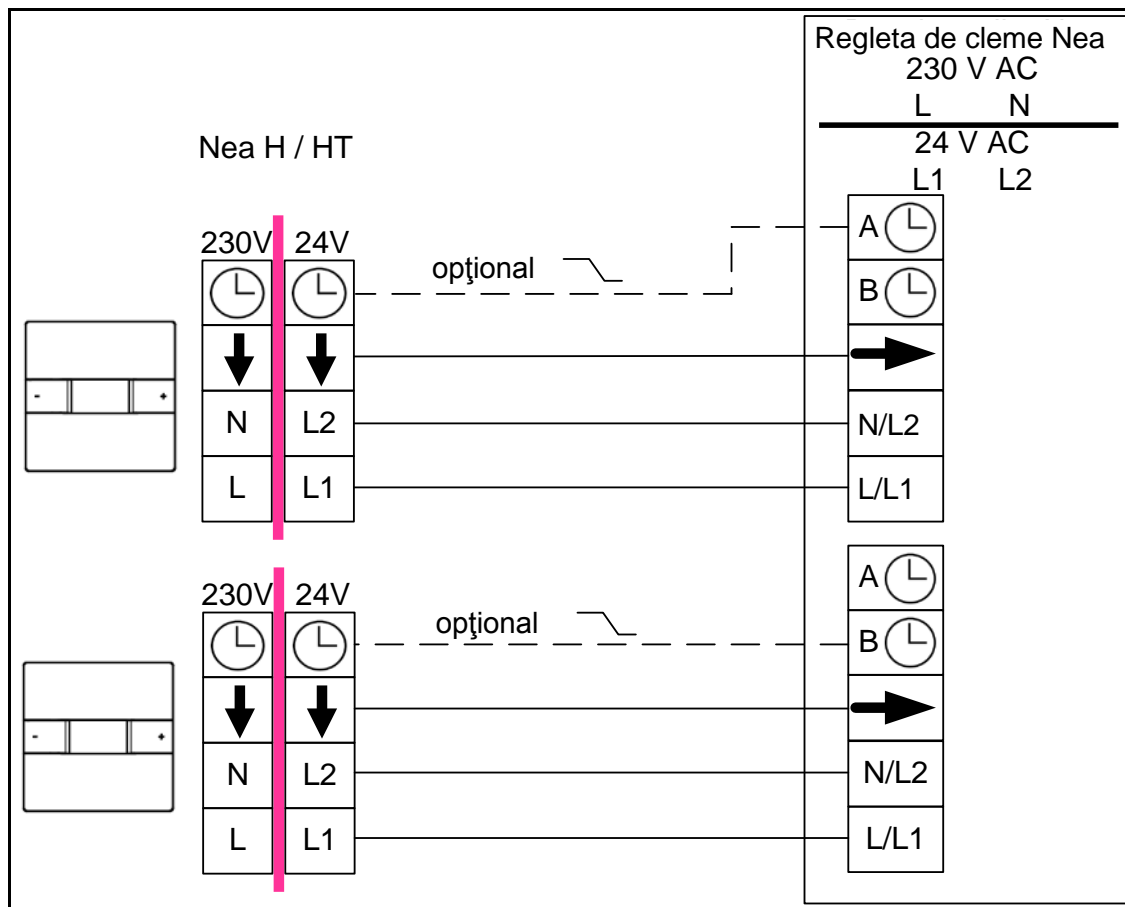


Fig. 3-2 Racordarea termostatelor de cameră Nea H, Nea HT la regletă de cleme Nea H 230 V/24 V

Explicație:

Racordarea semnalului pentru funcționare în regim redus (simbolul de ceas) este opțională. La regleta de cleme Nea aveți la dispoziție 2 semnale de comutare temporizată (A și B). Fiecare regulator poate fi alocat unuia din cele două semnale de comutare temporizată. Semnalul de comutare temporizată a distribuitorului de comandă este produs de comutatorul temporizat Nea (comutator de temporizare săptămânal cu 2 canale).

Declanșarea funcționării în regim redus (cu economie de energie):

Nea H:

Semnalul extern de comutare temporizată are efect numai dacă este activat prin elementele de comandă ale regulatorului funcționării cu comandă în funcție de timp.

Dacă regulatorul se află în funcționare în regim normal sau în funcționare în regim redus, semnalul extern nu are efect.

Nea HT:

Sunt valabile aceleași indicații ca la regulatorul Nea H, însă, în cazul modului de funcționare cu comandă pe bază de timp a regulatorului, regimul de funcționare prestabilit prin programul intern al regulatorului (normal/reduc) poate fi anulat prin comanda cu semnal extern (forțarea funcționării în regim redus). Vezi în această privință și parametrul PE20.

INSTRUCȚIUNI DE SERVICE

TERMOSTAT DE CAMERĂ NEA 230 V/24 V

3.3 Racordarea termostatelor de cameră Nea H și Nea HT fără utilizarea regletei de cleme

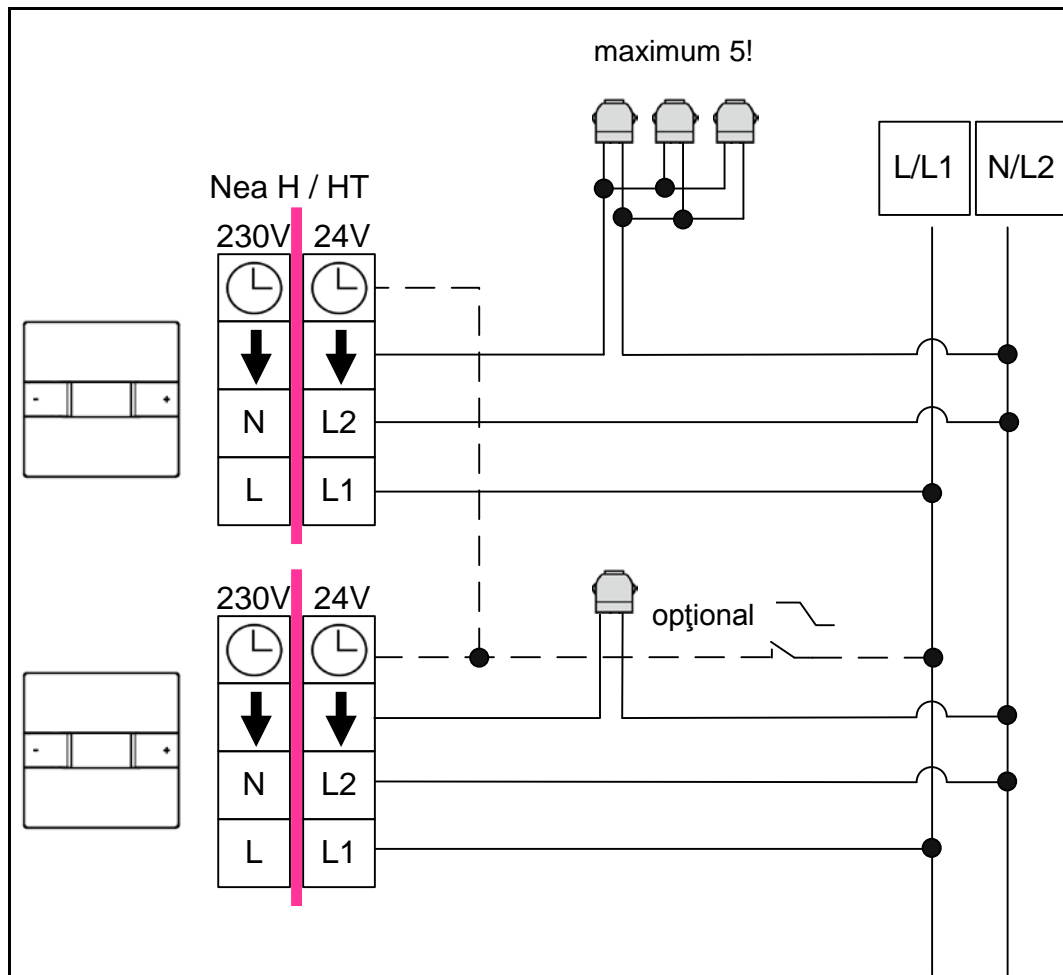


Fig. 3-3 Racordarea termostatelor de cameră Nea H, Nea HT fără utilizarea unei reglete de cleme

Atenție:

Semnalul pentru declanșarea funcționării în regim redus trebuie să fie potențialul L (la sistemele pe 230 V) resp. L1 la sistemele pe 24 V. Semnalul poate fi produs printr-un comutator de temporizare sau printr-un contact de comutator (comun sau separat pentru fiecare regulator).



La instalațiile cu mai multe alimentări cu tensiune de funcționare (de ex. mai multe distribuitoare de circuite de încălzire și prin aceasta reglete) trebuie avut grijă de coincidența fazelor, atunci când între grupele de termostate există o legătură galvanică!

INSTRUCȚIUNI DE SERVICE

TERMOSTAT DE CAMERĂ NEA 230 V/24 V

3.4 Racordarea termostatului de cameră Nea HCT la regletă de cleme Nea HC 24 V

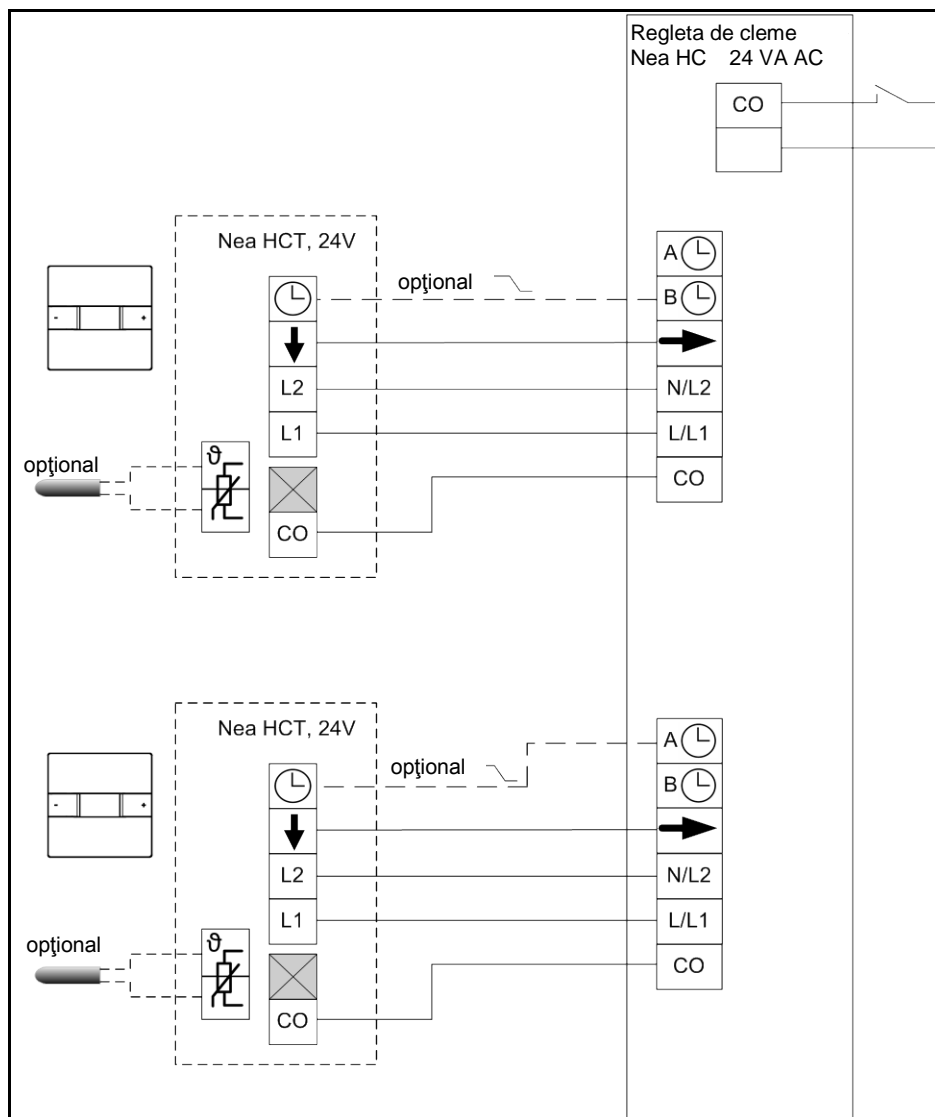


Fig. 3-4 Racordarea termostatului de cameră Nea HCT la regletă de cleme Nea HC 24 V

Observație:

Semnalul CO este produs în regleta de cleme. Când contactul extern este conectat la perechea de cleme prezentată mai sus, termostatele racordate trec la funcționare în regim de răcire.



Termostatele care nu trebuie să treacă în funcționare în regim de răcire (de ex. în camera de baie) trebuie să fie racordate, de asemenea, așa cum se arată în schemă. Blocarea funcționării în regim de răcire se efectuează prin parametrul PE9.

Nu se prevede racordarea la o regletă de cleme Nea HC 24 V a termostatelor din seriile Nea H sau Nea HT. Aceste termostate sunt prevăzute numai pentru instalații ce funcționează în regim de încălzire și trebuie, în cazul utilizării regimului de răcire, să fie blocate prin măsuri suplimentare.

INSTRUCȚIUNI DE SERVICE

TERMOSTAT DE CAMERĂ NEA 230 V/24 V

3.5 Racordarea termostatului de cameră Nea HCT fără utilizarea regletei de cleme Nea HC 24 V.

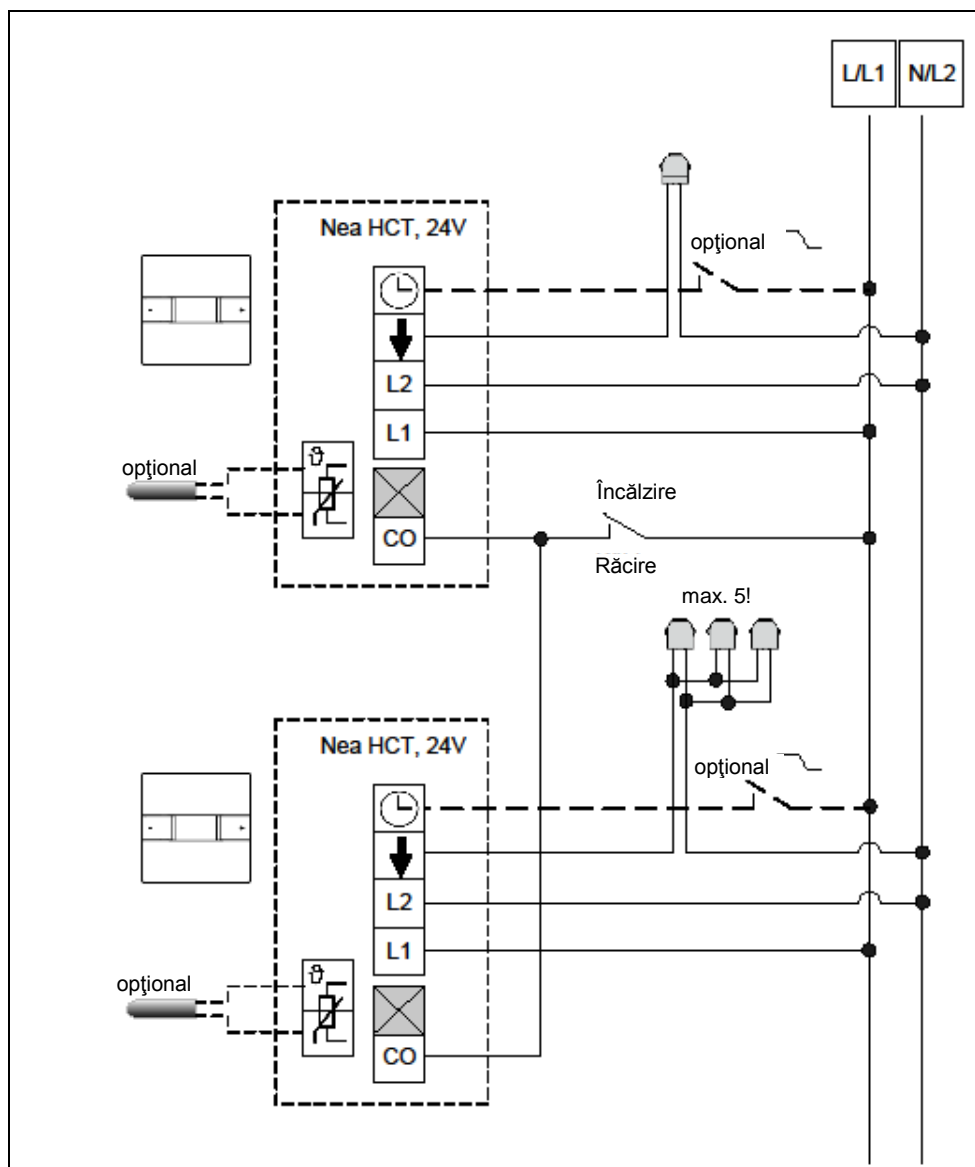


Fig. 3-5 Racordarea termostatului de cameră Nea HCT fără utilizarea regletei de cleme Nea HC 24 V.

Explicație:

Semnalul pentru declanșarea funcționării în regim redus, precum și pentru declanșarea funcționării în regim de răcire trebuie să fie potențialul L1. Semnalul pentru funcționarea în regim redus poate fi produs printr-un comutator de temporizare sau printr-un contact de comutator (comun sau separat pentru fiecare termostat).



La instalațiile cu mai multe alimentări cu tensiune de funcționare (de ex. mai multe distribuitoare de circuite de încălzire și prin aceasta mai multe reglete de cleme) trebuie avut grijă de coincidența fazelor, atunci când între grupele de termostate există o legătură galvanică!

INSTRUCȚIUNI DE SERVICE

TERMOSTAT DE CAMERĂ NEA 230 V/24 V

3.6 Utilizarea unui dispozitiv de supraveghere a punctului de condensare

Dispozitivele de supraveghere a punctului de condensare trebuie să fie fixate în punctele cele mai reci ale conductei de alimentare. Trebuie să aveți grijă ca dispozitivul de supraveghere a punctului de condensare (SPC) să fie în măsură suficientă în contact cu fluxul de aer înconjurător.

SPC este conectat ca dispozitiv de deschidere în conducta de alimentare spre servomotoare astfel încât comanda servomotoarelor să fie întreruptă în cazul formării de condens.

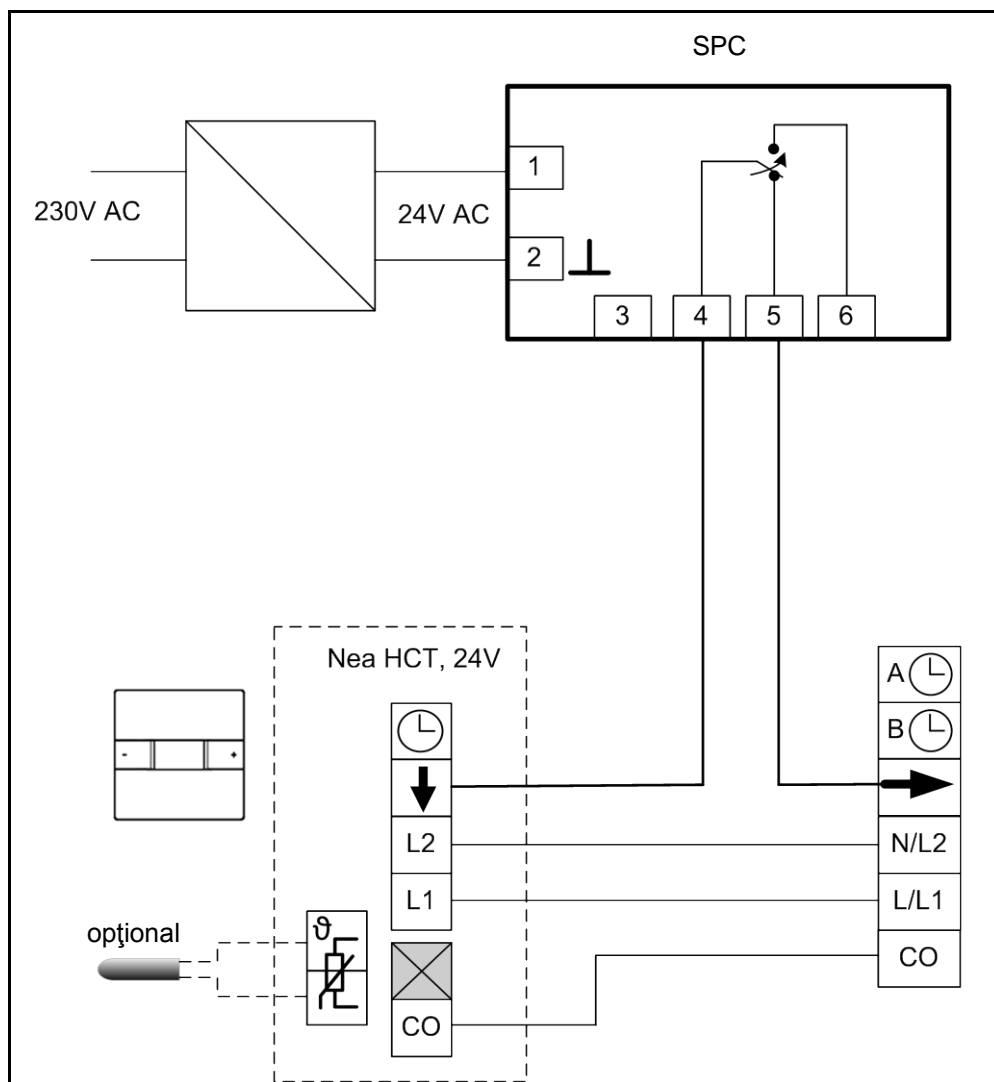


Fig. 3-6 Utilizarea unui dispozitiv de supraveghere a punctului de condensare

Observație:

Schema de conexiuni înfățișează dispozitivul de supraveghere a punctului de condensare SPC. Consumul maxim de putere al dispozitivului de supraveghere a punctului de condensare SPC este de 1 VA, astfel încât, de regulă, se poate utiliza pentru alimentare SPC alimentarea cu tensiune de 24 V a rețelei de clemă.

Puterea de comutare a SPC este de 24 V, 1 A, și este prin urmare suficientă pentru 5 servomotoare.

INSTRUCȚIUNI DE SERVICE

TERMOSTAT DE CAMERĂ NEA 230 V/24 V

3.7 Racordarea comutatorului temporizat Nea la regletă de cleme Nea

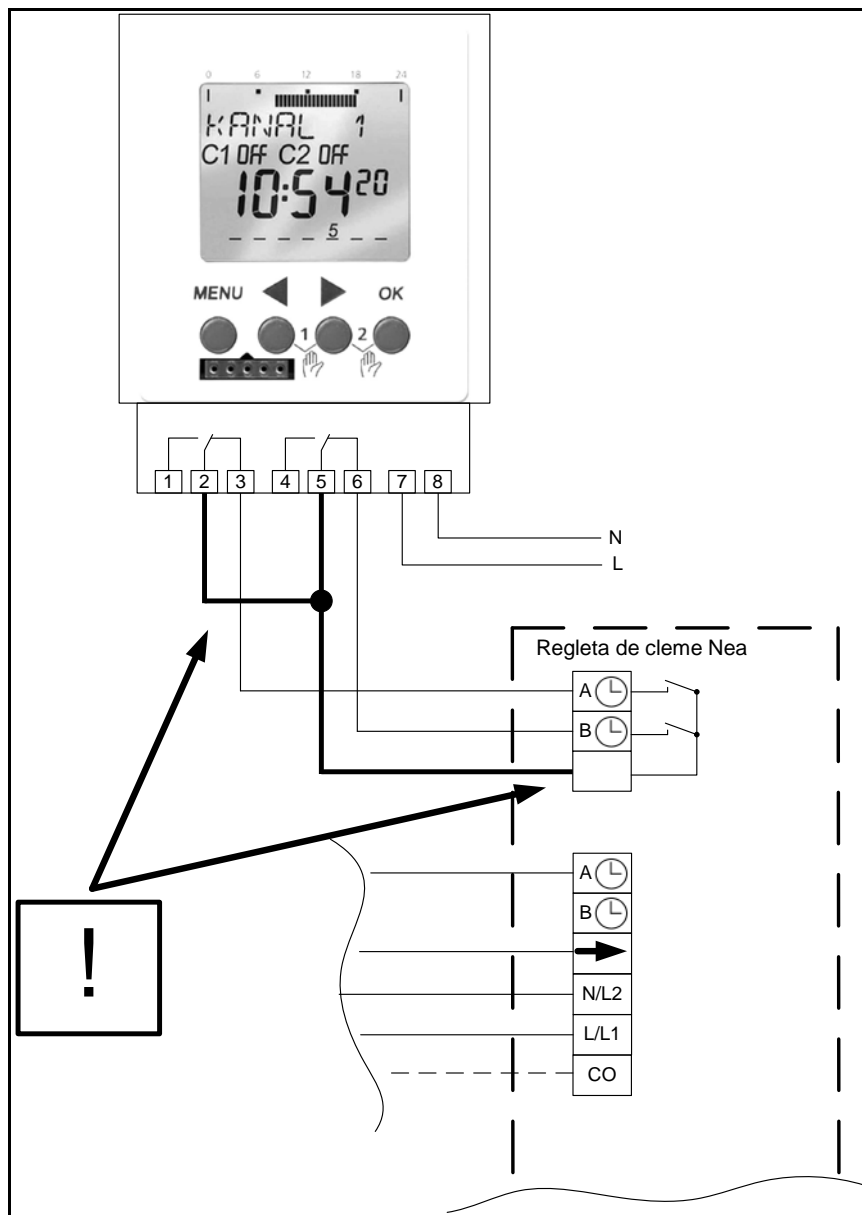


Fig. 3-7 Racordarea comutatorului temporizat la regletă de cleme Nea



Respectați, obligatoriu, indicațiile de conectare a clemelor 2 și 5 ale comutatorului temporizat Nea la regletele de cleme!

În cazul utilizării clemelor 3 și 6 ale comutatorului temporizat Nea, programarea trebuie să fie realizată astfel încât **tempii de funcționare în regim normal să fie desemnați prin ON**, iar **tempii de funcționare în regim redus, prin OFF**.

Tipul de racordare indicat este valabil pentru toate regletele de cleme Nea.

INSTRUCȚIUNI DE SERVICE

TERMOSTAT DE CAMERĂ NEA 230 V/24 V

3.8 Racordarea unei pompe la reglete de cleme Nea cu modul de pompă.

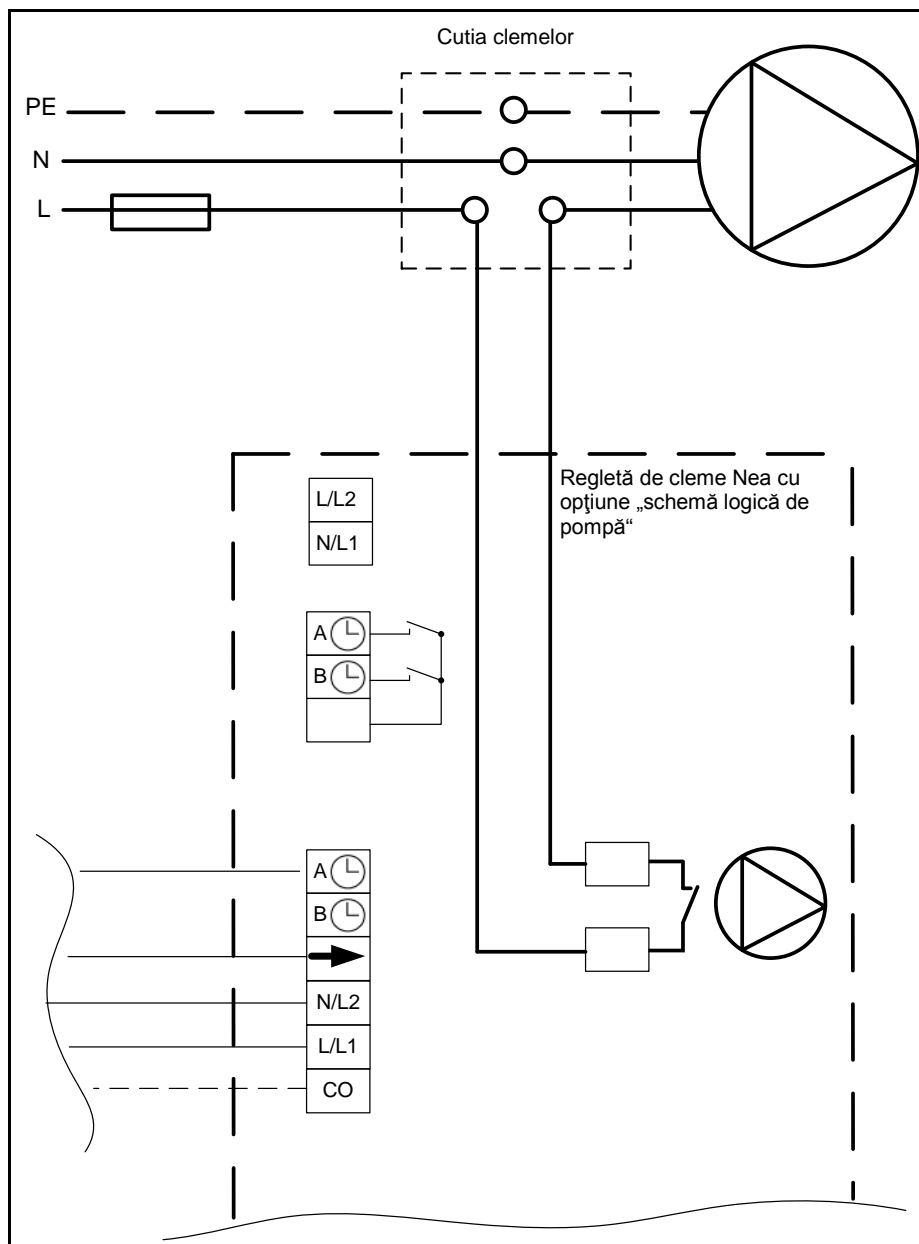


Fig. 3-8 Racordarea unei pompe la regletele de cleme Nea cu modul de pompă.



Prin racordarea fazei alimentării pompei la regletă de cleme Nea, în regleta de cleme este aplicată o tensiune externă!
Respectați puterea maximă de comutare a releului din regleta de cleme (5 A 230 V AC, 1 A 24 V DC).

Tipul de racordare indicat este valabil pentru toate regletele de cleme Nea, cu opțiunea „modul de pompă“.

INSTRUCȚIUNI DE SERVICE

TERMOSTAT DE CAMERĂ NEA 230 V/24 V

4. Parametrizare și funcții speciale



4.1 Observație preliminară

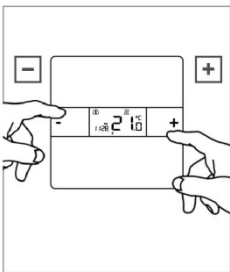
Toți parametrii termostatului Nea sunt prestabiliți cu valori ce sunt adecvate pentru majoritatea aplicațiilor. Dacă este necesară adaptarea parametrizării, vă rugăm să procedați cu grijă și să vă notați toate modificările.

Aveți și posibilitatea de a reseta toți parametrii și setările la setările din fabrică, folosind parametrul PE25.

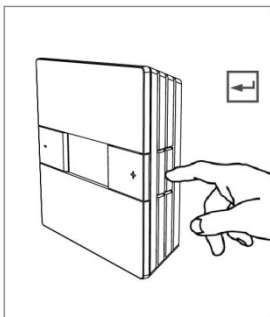
4.2 Operarea la nivelul de service și de expert

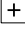
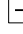
Acces:

- Activați iluminarea display-ului prin apăsarea unei taste la întâmplare și așteptați 2 secunde
- Apăsați concomitent timp de cca 5 secunde tasta  și tasta  până când pe display apare afișarea versiunii de software

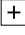
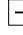

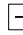


- Apăsați tasta de introducere laterală



- Cu ajutorul tastelor  și  introduceți parola pentru nivelul de service „111” sau pentru nivelul de expert „314”
- Confirmați cu tasta de introducere laterală

Navigarea/schimbarea parametrilor la nivelurile de service/de expert:

- Cu ajutorul tastelor  și  navigați prin lista parametrilor
- Cu tasta de introducere laterală se selectează parametrul ce urmează să fie modificat
- Valoarea ce urmează a fi modificată este iluminată intermitent
- Cu ajutorul tastelor  și  valoarea poate fi modificată în cadrul unor limite de introducere
- Cu tasta de introducere laterală, parametrul modificat este confirmat
- Ieșiți din nivelul de service sau de expert apăsând de 2 ori scurt (dublu clic) tasta de introducere laterală

INSTRUCȚIUNI DE SERVICE

TERMOSTAT DE CAMERĂ NEA 230 V/24 V

4.3 Nivel de service

Acces cu parola **111**

Para- metru	Denumire	Comentariu	Valoare de bază	Valoare min.	Valoare max.	Nea H	Nea HT	Nea HCT
PS01	Autorizare modificare valoare nominală	Comandă posibilitatea de a regla valoarea nominală a temperaturii la termostat	ON	OFF	ON	✓	✓	✓
PS02	Autorizare modificare regim de funcționare	Comandă posibilitatea reglării regimului de funcționare (normal/redus/cu comandă în timp/oprire) la termostat	ON	OFF	ON	✓	✓	✓
PS03	Autorizare oprire funcționare	Comandă posibilitatea de a deconecta funcționarea termostatului	OFF	OFF	ON	✓	✓	✓
PS04	Autorizare funcționare în regim de petreceri/absență din locuință	0: Funcționare în regim de petreceri/absență din locuință blocată 1: Funcționare în regim de absență din locuință autorizată 2: Funcționare în regim de petreceri, cu libera alegere a orelor este autorizată 3: Funcționare în regim de petreceri cu durată selectabilă (30, 60, 90, 120, ... 300 minute) autorizată, presetare 60 min	2	0	3		✓	✓
PS05	Autorizare modificare program de comutare temporizată	Comandă posibilitatea modificării programului de comutare temporizată setat	ON	OFF	ON		✓	✓
PS06	Autorizare modificare setare oră	Comandă posibilitatea setării orei	ON	OFF	ON		✓	✓
PS07	Autorizare modificare setare dată	Comandă posibilitatea setării datei	ON	OFF	ON		✓	✓
PS08	Autorizare setare pentru concediu	Comandă posibilitatea activării funcționării în regim pentru concediu	ON	OFF	ON		✓	✓
PS09	Activare blocaj taste	Blochează după 30 min. toate tastele (simbol de lacăt evidențiat la apăsarea tastei). Pentru procedura de anulare provizorie a blocării tastelor, vezi nota de subsol *1)	OFF	OFF	ON	✓	✓	✓
PS10	Selectarea unității de măsură a temperaturii afișate (°C/F)	ON: Afișare în °C OFF: Afișare în Fahrenheit	ON	OFF	ON	✓	✓	✓
PS11	Selectare format ore (24 ore/12 ore)	ON: Format 24 ore OFF: Format 12 ore (cu indicația AM / PM)	ON	OFF	ON		✓	✓
PS12	Selectie iluminat de fundal regim de funcționare	0: oprit 1: conectat permanent 2: automat: la apăsarea tastelor, deconectare temporizată automată	2	0	2	✓	✓	✓

*1) Apăsați concomitent timp de câteva secunde toate cele 3 taste ale termostatului, introduceți parola 410
Blocarea tastelor este anulată timp de 30 min, iar în această perioadă se poate reseta parametrul PS09

INSTRUCȚIUNI DE SERVICE

TERMOSTAT DE CAMERĂ NEA 230 V/24 V

Para- metru	Denumire	Comentariu	Valoare de bază	Valoare min.	Valoare max.	Nea H	Nea HT	Nea HCT
PS13	Preluare automată a valorilor modificate	ON: Valorile modificate sunt preluate, dacă este acționată tasta de introducere laterală, oricum preluate după o perioadă de 5 sec. OFF: Valorile modificate sunt preluate numai dacă tasta de introducere laterală este acționată. În caz contrar, introducerea de date este respinsă.	ON	OFF	ON	✓	✓	✓
PS14	Valoare nominală încălzire cu funcționare în regim redus	Valoare nominală pentru funcționarea în regim de încălzire cu tip de funcționare în regim redus [°C]	18	0	37	✓	✓	✓
PS15	Valoarea nominală încălzire cu funcționare în regim normal*	Valoare nominală pentru funcționarea în regim de încălzire cu tip de funcționare în regim normal [°C]	22	0	37	✓	✓	✓
PS16	Valoarea nominală răcire cu funcționare în regim normal	Valoare nominală pentru funcționarea în regim de răcire cu tip de funcționare în regim normal [°C]	24	0	37			✓
PS17	Valoare nominală răcire cu funcționare în regim redus	Valoare nominală pentru funcționarea în regim de răcire cu tip de funcționare în regim redus [°C]	26	0	37			✓
PS18	Rezoluția reprezentării valorilor nominală și reală ale temperaturii din cameră	0: Valorile sunt reprezentate cu o rezoluție de 1 K 1: Rezoluție de 0,5 K 2: Rezoluție de 0,1 K	1	0	2	✓	✓	✓
PS19	Calibrarea senzorului intern de temperatură	Valoare offset pentru senzorul intern de temperatură a camerei	0K	-5 K	+5 K	✓	✓	✓
PS20	Calibrarea senzorului extern de temperatură	Valoare offset pentru senzorul extern de temperatură a camerei	0K	-5 K	+5 K			✓
PS21	Valoare reală a senzorului extern de temperatură	Reprezentarea valorii actuale a temperaturii senzorului extern de temperatură	-	0 °C	50 °C			✓
PS22	Starea ieșirii comutării	Starea ieșirii comutării pentru servomotor este afișată (ON/OFF). Observație: Starea ieșirii este reprezentată și la nivelul utilizatorului final prin simbolul „Încălzire” respectiv „Răcire”.	-	OFF	ON	✓	✓	✓
PS23	Numărul servomotoarelor conectate	Numai la termostate pe 24 V: Numărul servomotoarelor conectate direct la ieșirea comutării	1	1	5	✓	✓	✓

INSTRUCȚIUNI DE SERVICE

TERMOSTAT DE CAMERĂ NEA 230 V/24 V

4.4 Nivel de expert

Acces cu parola **314**

Para- metru	Denumire	Comentariu	Valoare de bază	Valoare min.	Valoare max.	Nea H	Nea HT	Nea HCT
PE01	Valoare minimă pentru valoarea nominală a încălzirii	Limita inferioară a valorii nominale pentru funcționarea în regim de încălzire [°C] selectate la nivelul de utilizator	16	6	37	✓	✓	✓
PE02	Valoare maximă pentru valoarea nominală a încălzirii	Limita superioară a valorii nominale pentru funcționarea în regim de încălzire [°C] selectate la nivelul de utilizator	24	6	37	✓	✓	✓
PE03	Valoare minimă pentru valoarea nominală a răcirii	Limita inferioară a valorii nominale pentru funcționarea în regim de răcire [°C] selectate la nivelul de utilizator	18	6	37			✓
PE04	Valoare maximă pentru valoarea nominală a răcirii	Limita superioară a valorii nominale pentru funcționarea în regim de răcire [°C] selectate la nivelul de utilizator	30	6	37			✓
PE05	Bandă de proporționalitate pentru funcționarea în regim de încălzire	Lățimea benzii de proporționalitate pentru reglarea temperaturii în cameră în regim de încălzire [K] <i>Vezi în acest sens și capitolul 7</i>	4	0,5	8	✓	✓	✓
PE06	Bandă de proporționalitate pentru funcționare în regim de răcire	Lățimea benzii de proporționalitate pentru reglarea temperaturii în cameră în regim de răcire [K] <i>Vezi în acest sens și capitolul 7</i>	4	0,5	8			✓
PE07	Durata ciclului semnalului MIL	Durata exprimată în minute a ciclului semnalului de ieșire cu Modulație a Impulsurilor în Lățime (MIL) al reglării temperaturii în cameră. <i>Vezi în acest sens și capitolul 7</i>	20	6	60	✓	✓	✓
PE08	Starea benzii de proporționalitate	Semnalul MIL în % la atingerea valorii nominale de temperatură. Prin aceasta se stabilește starea benzii de proporționalitate și, totodată, puterea de încălzire/răcire cerută, la atingerea valorii nominale. <i>Vezi în acest sens și capitolul 7</i>	50	10	90	✓	✓	✓
PE09	Autorizarea funcționării în regim de încălzire/răcire	0: este permisă numai funcționarea în regim de încălzire 1: este permisă numai funcționarea în regim de răcire 2: este permisă funcționare în regim de încălzire și de răcire	2	0	2			✓
PE10	Comutare încălzire/răcire	1: Comutare regim de încălzire/regim de răcire numai prin introducerea de date prin tastatură 2: Comutare regim de încălzire/regim de răcire numai prin clema de intrare CO	2	1	2			✓

INSTRUCȚIUNI DE SERVICE

TERMOSTAT DE CAMERĂ NEA 230 V/24 V

Para- metru	Denumire	Comentariu	Valoare de bază	Valoare min.	Valoare max.	Nea H	Nea HT	Nea HCT
PE11	Timp de întârziere după comutarea regim de încălzire/regim de răcire	După comutarea tipului de funcționare de la regim de încălzire la regim de răcire sau invers, semnalul de ieșire este blocat pentru această perioadă [min]. Noul tip de funcționare începe, deci, să fie activ numai după trecerea acestei perioade.	15	0	60			✓
PE12	Autorizare funcționare de optimizare	Comportarea termostatului este adaptată la condițiile de temperatură din cameră, la anumite intervale de timp. <i>Vezi în acest sens și capitolul 7</i>	ON	OFF	ON	✓	✓	✓
PE13	Autorizarea optimizării încălzirii	Este optimizat începutul fazei de încălzire după tipul de funcționare în regim redus. <i>Vezi în acest sens și capitolul 7</i>	OFF	OFF	ON	✓	✓	✓
PE14	Valoare nominală a temperaturii camerei în regim de concediu	Valoarea nominală a temperaturii camerei la funcționarea în regim de concediu. Această valoare nominală este valabilă numai pentru încălzire; în perioada funcționării în regim de concediu, funcționarea în regim de răcire este blocată.	12	0	37		✓	✓
PE15	Autorizare protecție împotriva înghețului	Comandă funcționarea protecției împotriva înghețului a termostatului. Funcția de protecție împotriva înghețului a termostatului este activă, printre altele, în tipul de funcționare „OPRIT”. Dacă funcționarea protecției împotriva înghețului este pornită, apare mesajul de eroare cu codul „Fr”	ON	OFF	ON	✓	✓	✓
PE16	Autorizarea protecției împotriva blocării supapei	Acest semnal de comandă pentru servomotor este activat o dată pe săptămână timp de 5 min.	ON	OFF	ON	✓	✓	✓
PE17	Funcționarea senzorului extern de temperatură	0: neconectat 1: Senzor de temperatură a podelei pentru supravegherea valorii maxime (valoarea minimă se aplică regimului de răcire, valoarea maximă regimului de încălzire) 2: Senzor de temperatură a podelei pentru supravegherea valorii maxime și minime (valoarea minimă se aplică regimului de răcire și regimului de încălzire , valoarea maximă regimului de încălzire) 3: Senzor extern de temperatură a camerei (reglarea temperaturii camerei se efectuează numai după această valoare) 4: Senzor extern de temperatură a podelei (reglarea temperaturii podelei) 5: Senzor extern de temperatură a camerei (reglarea temperaturii camerei se efectuează după valoarea medie obținută din valorile senzorului intern și senzorului extern)	0	1	5			✓

INSTRUCȚIUNI DE SERVICE

TERMOSTAT DE CAMERĂ NEA 230 V/24 V



Para- metru	Denumire	Comentariu	Valoare de bază	Valoare min.	Valoare max.	Nea H	Nea HT	Nea HCT
PE18	Limita inferioară a temperaturii podelei	Limita inferioară a temperaturii podelei, activă la PE17=1 (regimul de răcire este oprit) și PE17=2 (regimul de răcire este oprit, iar în regim de încălzire nu se coboară sub această temperatură minimă).	20	6	37			✓
PE19	Limita superioară a temperaturii podelei	Limita superioară a temperaturii podelei, activă la PE17=1 și 2 (în regim de încălzire nu se depășește această temperatură minimă).	30	6	37			✓
PE20	Autorizare funcționare automată/comandă externă	0: Funcționare automată blocată 1: Autorizare program de comutare temporizată intern 2: Autorizare comandă prin intrare comutare temporizată 3: Autorizarea programului de comutare temporizată intern și a semnalului extern (semnalul extern „funcționare în regim redus” are prioritate de comandă față de programul intern în tipul de funcționare „automată”)	3	0	3	✓	✓	✓
PE21	Tipul servomotoarelor utilizate (NC/NO)	ON: Servomotoare deschise normal (NO) OFF: Servomotoare închise normal (NC)	OFF	OFF	ON	✓	✓	✓
PE22	Autorizare comutare la ora de vară	ON: Comutare automată la ora de vară OFF: Lipsă comutare la ora de vară	ON	OFF	ON		✓	✓
PE23	Începerea perioadei cu oră de vară	Ora, săptămâna din lună și luna comutării. Format oo.ss.ll (Introducerea se efectuează pe 3 pagini de ecran succesive) <i>Observație:</i> <i>Săptămâna 5 semnifică că este selectată ultima duminică din lună</i>	02 05 03	00 01 01	23 5 12		✓	✓
PE24	Terminarea perioadei cu oră de vară	Ora, săptămâna din lună și luna comutării. Format oo.ss.ll (pe 3 pagini succesive) <i>Observație:</i> <i>Săptămâna 5 semnifică că este selectată ultima duminică din lună</i>	03 05 10	00 01 01	23 5 12		✓	✓
PE25	Resetare la setările din fabrică	După selectarea lui YES toate valorile de bază sunt încărcate și termostatul este repornit	NO	NO	YES	✓	✓	✓

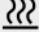
INSTRUCȚIUNI DE SERVICE

TERMOSTAT DE CAMERĂ NEA 230 V/24 V

4.5 Funcții speciale

Reprezentarea stării de plecare

Starea și efectul ieșirii pentru comanda servomotorului sunt afișate pe display-ul termostatalui prin afișarea simbolurilor  și .

 Ieșirea este activă, termostatul încălzește

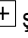
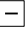


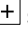
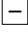
 Ieșirea este activă, termostatul răcește

Starea ieșirii termostatalui este reprezentată și în parametrul PS22.

Comutarea regim de încălzire/regim de răcire prin tastatură

Comutarea între tipurile de funcționare regim de încălzire și regim de răcire are loc în mod normal (parametrul PE10) prin intrarea CO prevăzută. În acest mod se asigură ca toate termostatele să se conformeze preselecției tipului de funcționare printr-un sistem supracomandat sau printr-o intervenție supracomandată.

Dacă, din cauza modului de cablare, acest lucru nu este posibil, comutarea poate fi efectuată manual după modificarea parametrului PE10 la valoarea 1:

- Deschiderea selecției tipurilor de funcționare prin tasta de introducere
- Răsfoiți cu tastele  și  până apare HC
- Selectați HC prin tasta de introducere date
- Selectați simbolul  pentru încălzire sau  pentru răcire prin tastele  și 
- Confirmați cu tasta de introducere date

Blocarea tastelor

Blocarea tastelor este activată prin parametrul PS09 (se pune parametrul pe ON).

După modificarea parametrului, trece o perioadă de 30 min, până se activează blocarea tastelor.

După ce blocarea tastelor a fost activată, toate tastele sunt blocate și la orice apăsare a unei taste, pe display este afișat timp de 1 secundă simbolul de lacăt.

Anularea temporară a blocării tastelor:

- Apăsați concomitent toate tastele timp de circa 5 sec.
- Apare solicitarea de introducere a parolei
- Introduceți parola 410 și confirmați

Apoi, tastele sunt eliberate pentru o perioadă de 30 min. În această perioadă, pot fi efectuate setări ale valorilor nominale sau acțiuni similare.

Reblocarea are loc automat după scurgerea celor 30 min.

Dacă se dorește o anulare permanentă a blocării tastelor, în această perioadă se poate reseta la valoarea inițială parametrul PS09.

Racordarea mai multor servomotoare la termostatele Nea 24 V

Dacă se racordează mai mult de 1 servomotor la un termostat Nea 24 V, în parametrul PS23 trebuie introdus numărul servomotoarelor (numai la Nea 24 V).

INSTRUCȚIUNI DE SERVICE

TERMOSTAT DE CAMERĂ NEA 230 V/24 V

5. Mesaje de eroare

Nr	Denumire	Comentariu	Soluționarea
Fr	Protecția împotriva înghețului	A fost declanșată funcția de protecție împotriva înghețului deoarece temperatura camerei a coborât sub +5 °C	Asigurați încălzirea, eventual, închideți ferestrele
Er1	Temperatura senzorului la distanță în afara domeniului de măsură	Valoarea de măsură se situează în afara domeniului de măsură permis, de la -30 până la 50 °C	Verificați senzorul și cablul de legătură
Er2	Înterupere senzor la distanță	Senzor defect sau cablu de legătură întrerupt	Verificați senzorul și cablul de legătură
Er3	Scurtcircuit senzor la distanță	Senzor defect sau scurtcircuit la cablul de legătură	Verificați senzorul și cablul de legătură
Er4	Temperatura senzorului de temperatură în cameră în afara domeniului de măsură	Senzorul intern indică o valoare prea mare sau prea mică, față de domeniul de măsură de la -30 până la 50 °C	Verificați dacă termostatul este supus unor influențe de temperatură nepermise, Schimbați termostatul Nea
Er5	Înterupere senzor de temperatură în cameră	Senzor intern defect	Schimbați termostatul Nea
Er6	Scurtcircuit al senzorului de temperatură în cameră	Senzor intern defect	Schimbați termostatul Nea

INSTRUCȚIUNI DE SERVICE

TERMOSTAT DE CAMERĂ NEA 230 V/24 V

6. Remedierea problemelor

Nr	Problemă	Cauză	Soluționarea
1	Valoarea nominală a temperaturii în cameră nu este atinsă (regim de încălzire)	Temperatura mediului de încălzire este prea mică	Creșteți temperatura pe tur
		Debitul circuitului de încălzire prea mic	Verificați egalizarea hidraulică
		Servomotorul este defect, alocat greșit sau racordat incorect	Setați temperatura maximă în cameră și verificați dacă servomotorul se deschide. Verificați cablajul.
		Funcția de optimizare nu lucrează	Verificați parametrul PE12. Țineți seama de următoarele aspecte: Funcția de optimizare necesită o anumită perioadă de timp.
		În cazul configurării: Valoarea de măsură a senzorului de podea în afara valorii limită	Verificați valoarea afișată a temperaturii podelei (PS21) precum și valoarea nominală din punct de vedere al plauzibilității. Se poate ca senzorul de podea să se afle într-o zonă în care nu este emisă căldură (de exemplu, sub covor)
2	Valoarea nominală a temperaturii în cameră nu este atinsă (regim de răcire)	Temperatura mediului de răcire nu este suficientă	Verificați reglarea temperaturii pe tur
		Debitul circuitului de încălzire prea mic	Verificați egalizarea hidraulică
		Puterea de răcire dată de sistem nu este suficientă	Verificați dacă răcirea suplimentară este posibilă, utilizați mijloace de umbrire
		În cazul configurării: Valoarea de măsură a senzorului de podea la un nivel mai mic decât valoarea limită	Verificați valoarea afișată a temperaturii podelei (PS21) precum și valoarea nominală din punct de vedere al plauzibilității. Se poate ca senzorul de podea să se afle într-o zonă în care nu este preluată căldura (de exemplu, sub covor)
3	Temperatura în cameră este prea mare aproape permanent (regim de încălzire)	Temperatura mediului de încălzire este prea mare	Reduceți temperatura pe tur
		Servomotorul este defect, alocat greșit sau racordat incorect	Setați temperatura minimă în cameră și verificați dacă servomotorul se închide. Verificați cablajul.
		În cazul configurării: Valoarea de măsură a senzorului de podea la un nivel mai mic decât valoarea limită	Verificați valoarea afișată a temperaturii podelei (PS21) precum și valoarea nominală din punct de vedere al plauzibilității.
		Puterea de încălzire/de răcire nu este constantă	Verificați întregul sistem
4	Temperatura în cameră este variabilă	Parametrizare neadecvată a termostatului Nea	Creșteți lățimea benzii de proporționalitate (PE05 resp. PE06) <i>vezi capitolul 7, Banda de proporționalitate</i> Verificați dacă durata ciclului este setată corect, eventual reduceți-o (PE07)

INSTRUCȚIUNI DE SERVICE

TERMOSTAT DE CAMERĂ NEA 230 V/24 V

Nr	Problemă	Cauză	Soluționarea
5	Temperatura podelei în regim de răcire este prea redusă	Valorile setate prea mici	Verificați întregul sistem
		În caz că se înregistrează: o valoare de măsură a senzorului de podea mai mare decât valoarea limită	Dacă este prestată o valoare minimă a temperaturii podelei pentru regim de răcire, verificați valoarea afișată și valoarea nominală din punct de vedere al plauzibilității
6	În regim de răcire, pe distribuitoare sau pe suprafețele răcite apare condensul	Temperatura pe tur este sub punctul de condensare	Verificați reglarea temperaturii pe tur, măsurarea umidității aerului. Creșteți distanța de siguranță a temperaturii pe tur față de punctul de condensare măsurat. Instalați un dispozitiv de supraveghere a punctului de condensare.
		Umiditatea aerului variază puternic	Creșteți distanța de siguranță a temperaturii pe tur față de punctul de condensare măsurat
7	Lipsă iluminat al display-ului termostatului	Dispozitivul de supraveghere a punctului de condensare nu funcționează	Verificați funcționarea dispozitivului de supraveghere a punctului de condensare, cablajul
		Iluminatul display-ului este dezactivat	Verificați parametrul PS12
		Termostatul nu este alimentat cu tensiune	Verificați siguranța de la termostat sau de la regleta de cleme

INSTRUCȚIUNI DE SERVICE

TERMOSTAT DE CAMERĂ NEA 230 V/24 V

7. Glosar

Supravegherea temperaturii podelei

Supravegherea temperaturii podelei în cazul termostatului Nea HCT se efectuează prin conectarea senzorului de temperatură opțional, utilizat ca senzor de temperatură a podelei (PE17 = 1 sau 2).

Valorile limită se stabilesc în parametrii PE18 și PE19.

La PE17=1 valoarea minimă a temperaturii podelei este respectată numai în regim de răcire, adică răcirea este oprită dacă este atinsă această valoare limită.

La PE17=2 valoarea minimă a temperaturii este respectată și în regim de încălzire, adică încălzirea continuă oricum până se atinge valoarea limită setată.

Semnalul CO

Semnalul CO (change over) semnalizează comutarea de la funcționarea în regim de încălzire la funcționarea în regim de răcire.

Acesta este produs printr-un sistem de reglare supraordonat sau printr-un aparat cum ar fi pompa de încălzire.

Pentru intrarea acestui semnal în rețeta de clemă este necesar un contact fără potențial.

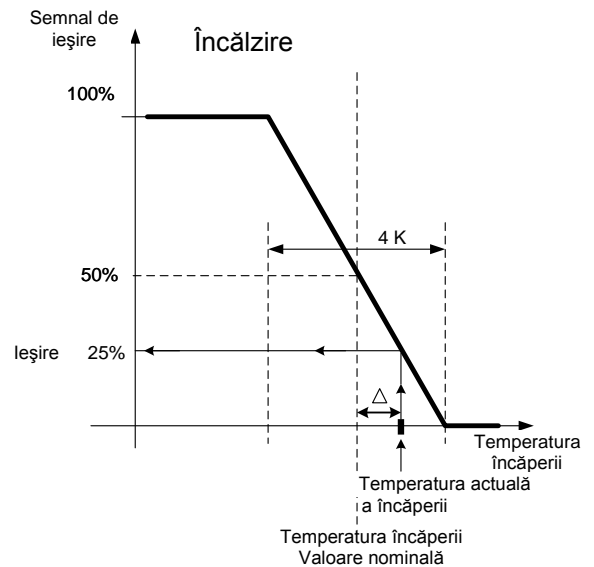
Funcția de optimizare

Funcția de optimizare a termostatului verifică, la intervale de timp regulate, dacă temperatura camerei se situează peste sau sub valoarea nominală. Astfel are loc o adaptare a comportării termostatului, aceasta realizându-se numai în pași mici. Prin urmare, rezultatul optimizării trebuie depistat numai după trecerea unei perioade de timp mai lungi.

Banda de proporționalitate

Banda de proporționalitate – mai exact spus, lățimea și locația - caracterizează comportarea la reglare a unui regulator proporțional.

Semnalul de ieșire a unui regulator traversează de la un capăt al benzii de proporționalitate cu valoarea de 100 % până la celălalt capăt al benzii de proporționalitate de 0 %.



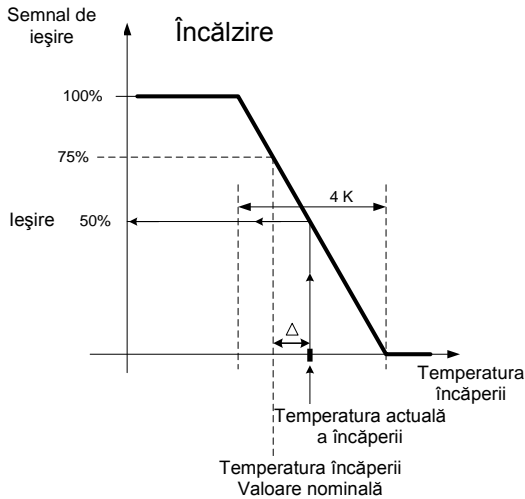
Graficul indică modul de funcționare al unui regulator proporțional

(regulator P) pentru regimul de încălzire. Banda de proporționalitate are o lățime de 4 K, iar semnalul de ieșire la valoarea nominală este 50 % ca la presetarea parametrului PE08. Temperatura actuală a camerei se situează cu aproximativ 1 K peste valoarea nominală, semnalul de ieșire fiind, de aceea, de cca 25 %.

INSTRUCȚIUNI DE SERVICE

TERMOSTAT DE CAMERĂ NEA 230 V/24 V

Următorul grafic înfățișează situația la valoarea nominală constantă a temperaturii din cameră și la valoarea reală constantă, însă, în condițiile modificării parametrului PE08: 75 %

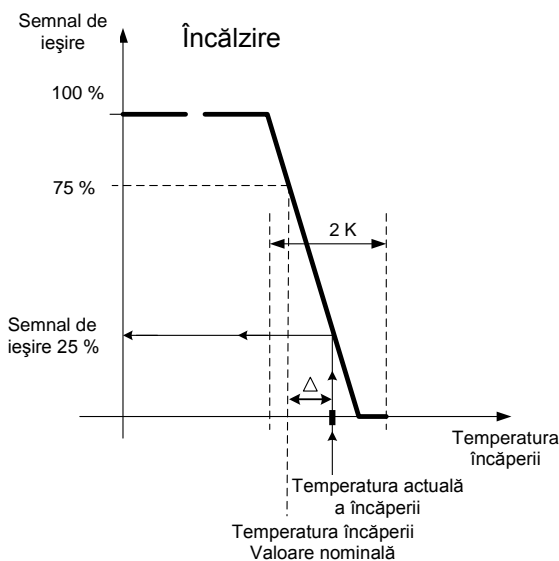


În acest caz, rezultă un semnal de ieșire a regulatorului de 50 %.

Graficul următor înfățișează ce rezultă dacă lățimea benzii de proporționalitate se reduce (PE05: 2 K).

În cazul în care celelalte condiții rămân constante, semnalul de ieșire se reduce la 25 %.

Prin urmare, la o bandă de proporționalitate mai îngustă, regulatorul reacționează mai puternic în ceea ce privește abaterea față de valoarea nominală.



Coincidența fazelor

Dacă într-o clădire se utilizează mai mult de 1 regletă de cleme Nea, pentru comutarea printr-un semnal comun a termostaților în funcționarea în regim redus, regletele de cleme nu trebuie să fie conectate la priză prin ștecăre montate pe cabluri, ci trebuie racordate fix.

Trebuie să aveți grijă ca toate regletele de cleme să fie alimentate prin aceeași fază.

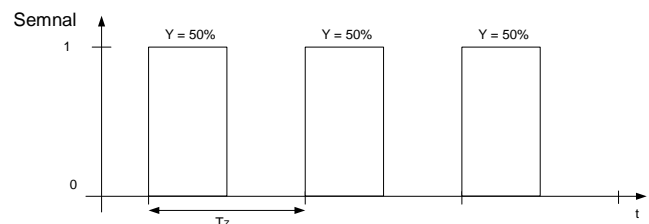
Deoarece în clădiri alimentarea la curent alternativ cu 3 faze, cele 3 faze L1, L2, L3 sunt distribuite în diferite zone, pentru sistemul reglării temperaturii în cameră trebuie să se utilizeze o alimentare cu tensiune comună.

Modulația Impulsurilor în Lățime (MIL)

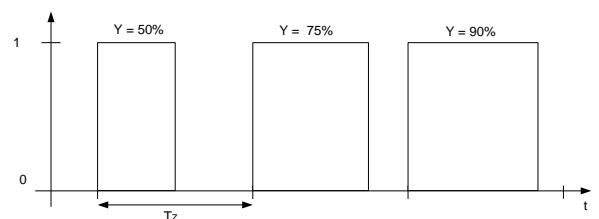
Prin Modulația Impulsurilor în Lățime (MIL) se înțelege transformarea unui sistem analogic, continuu (de ex. semnalul de reglaj cu valoarea 0 ... 100 %) într-o succesiune de impulsuri a căror durată este proporțională cu semnalul de reglaj și care se repetă cu o durată de ciclu fixă.

În acest fel, semnalul de reglaj al unui regulator permanent este transformat într-un semnal de reglaj în 2 puncte (pornire/oprire). Datorită inerției sistemelor de încălzire a suprafețelor, rezultă, în pofida conectărilor și deconectărilor permanente ale curentului agentului de încălzire, un flux constant de temperatură.

Graficul următor înfățișează o succesiune de impulsuri la un semnal de reglare constant de 50 %.



În exemplul 2 semnalul de reglaj crește de la o valoare de 50 % trecând prin 75 % la 90 %.



INSTRUCȚIUNI DE SERVICE

TERMOSTAT DE CAMERĂ NEA 230 V/24 V

Schema logică a pompei

Schema logică a pompei asigură ca releul pompei să fie comutat imediat ce unul dintre termostatele de cameră conectează acționarea supapei.

Astfel, pompa este activată numai dacă există realmente un necesar de încălzire, respectiv de răcire.

Funcționare în regim redus

Prin funcționarea în regim redus se înțelege selectarea comandată pe bază de timp, sau declanșată manual, a unei valori nominale a temperaturii în încăpere, care se soldează cu un consum mai mic de energie.

În casele bine izolate, temperatura coboară foarte lent, la reducerea puterii de încălzire.

Însă, situația este inversă dacă puterea de încălzire este bine adaptată la necesarul mai mic de energie, pentru că atunci când dorim să încălzim mai mult camera temperatura crește foarte lent.

De aceea, selectarea valorii nominale pentru funcționarea în regim redus trebuie să se efectueze în mod adecvat, în casele bine izolate, la regimul de încălzire, valoarea de reducere de 2 K fiind potrivită.

Pentru regimul de răcire, în principiu, este valabil același lucru, eficacitatea puterii de răcire fiind adesea mai mică decât puterea de încălzire.

Protecția împotriva blocării supapei

Supapele care nu sunt acționate o perioadă mai lungă de timp se pot lipi de scaunul supapei. Pentru a împiedica acest lucru, în cazul autorizării protecției împotriva blocării supapei (PE16) ieșirea termostatului de cameră pentru servomotor este conectată o dată pe săptămână timp de 5 min.